

## Ventilador de conducto

11032010  
VC micro-watt 100

De pequeñas dimensiones permite venir en apoyo de un ventilador principal en una red demasiado resistente.



VC

## PLUS PRODUCTO

- motores EC de bajo consumo,
- kit de regulación de presión constante (accesorio),
- caudal hasta 1990 m<sup>3</sup>/h,
- rodete centrífugo a reacción.

## REGULACIONES Y CONFORMIDAD(ES)

Número de documento de idoneidad técnica : 14.5/16-2185\_V2

## Principios de funcionamiento

Ventilador de conducto de bajo consumo destinado a la extracción e impulsión de aire en red de conducto circular para locales terciarios e industriales.

## Descripción producto

El ventilador de conducto VC Micro-watt permite la ventilación por extracción o impulsión de aire. Gracias a sus embocaduras en línea, se integra perfectamente en redes de conductos circulares. Su cuerpo es de acero galvanizado para asegurar la protección contra la corrosión.

Su rodete centrífugo acoplado al motor EC de bajo consumo le permite reducir sensiblemente su consumo eléctrico. La protección térmica está integrada en el bobinado del motor para una seguridad reforzada.

Acoplado al kit de regulación en presión constante (accesorio), es posible configurar 2 ajustes de presión para el día y la noche (báscula por contacto seco) en un rango importante de 10 a 990 Pa.

De pequeñas dimensiones está destinado a ser colocado en un tramo de conducto para venir en apoyo un ventilador principal en una red demasiado resistente.

El principal interés de estos ventiladores reside en el hecho que el flujo del aire se realiza de forma lineal lo que permite una simplificación máxima de la red, estando equipado con rodets centrífugos.

## Campos de aplicación

Locales terciarios

## Montaje

- horizontal / vertical,
- falso techo / local técnico,
- montaje aconsejado con abrazaderas antivibratorias para evitar la transmisión de vibraciones y facilitar el mantenimiento.

## Argumentario referencia

Aplicación:

- Extracción o impulsión de aire en conducto de D 100 mm

Descripción:

- Ventilador de acero galvanizado con embocadura en línea
- Rodete a reacción centrífugo
- Motor EC de bajo consumo monofásico de 230 V - 50 Hz - IP44
- Protección térmica integrada en el bobinado motor

## Ventilador de conducto

# 11032010

## VC micro-watt 100

### Características principales

- 6 modelos, hasta 1990 m<sup>3</sup>/h en Ø315,
- motores EC de bajo consumo 230 V - 50 Hz,
- IP 44,
- cuerpo de chapa galvanizada con bocas en línea,
- rodete a reacción centrífugo,
- protección térmica integrada en el bobinado motor.

### Accesorios

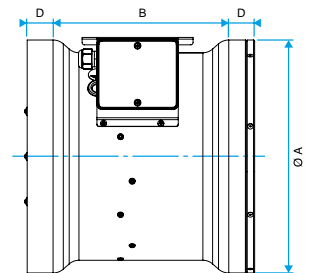
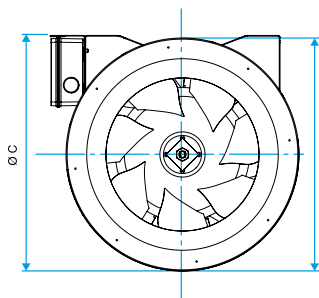
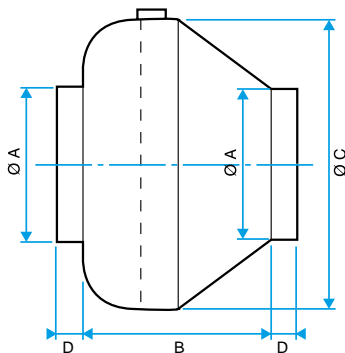
| Denominación   | Código artículo |
|--|-----------------|
| Kit sonda+ tubo de presión (2 m)                           | 11024466        |
| Potenciómetro motor EC 0-10V 20K para TAHA-TAVA micro-watt | 11024468        |
| Kit de regulación de presión constante                     | 11024467        |
| Abrazadera antivibratoria Ø100 mm                          | 11032105        |

### Datos generales

| Código artículo | Número de velocidades | Tipo de motor |
|-----------------|-----------------------|---------------|
| 11032010        | NA                    | EC            |

### Datos dimensionales

| Código artículo | A (mm) | B (mm) | C (mm) | D (mm) | Peso (kg) |
|-----------------|--------|--------|--------|--------|-----------|
| 11032010        | 100    | 188    | 288    | 30     | 2,8       |



VC

VC-315

### Datos aerúlicos

| Código artículo | Caudal (m <sup>3</sup> /h) | Caudal máx (m <sup>3</sup> /h) |
|-----------------|----------------------------|--------------------------------|
| 11032010        | 340                        | 340                            |

### Datos acústicos

| Código artículo | Presión acústica a 3 m (dB(A)) |
|-----------------|--------------------------------|
| 11032010        | 65                             |

### Datos técnicos

| Código artículo | Frecuencia (Hz) | Índice de protección | Intensidad máx. (A) | Tensión (V) | Potencia máx. | Potencia máx. |
|-----------------|-----------------|----------------------|---------------------|-------------|---------------|---------------|
| 11032010        | 50              | IP44                 | 0,8                 | 230         | 0,09          | 90            |

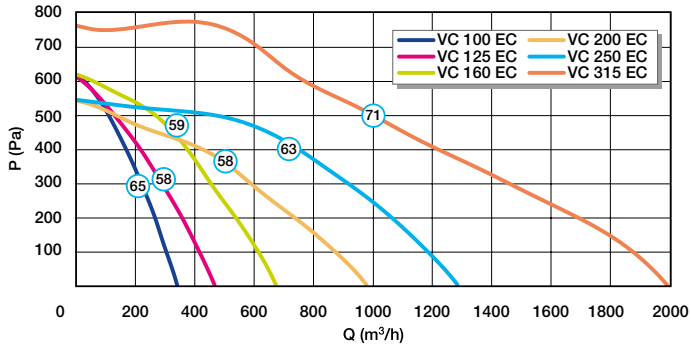
### Datos reglamentarios

| Código artículo | Clase de aislamiento eléctrico |
|-----------------|--------------------------------|
| 11032010        | Clase 2                        |

Ventilador de conducto

## 11032010 VC micro-watt 100

### Curvas



VC-MW