

Ventilador de conducto

11032015
VC micro-watt 315

De pequeñas dimensiones permite venir en apoyo de un ventilador principal en una red demasiado resistente.



VC 315

PLUS PRODUCTO

- motores EC de bajo consumo,
- kit de regulación de presión constante (accesorio),
- caudal hasta 1990 m³/h,
- rodete centrífugo a reacción.

REGULACIONES Y CONFORMIDAD(ES)

Número de documento de idoneidad técnica : 14.5/16-2185_V2

Principios de funcionamiento

Ventilador de conducto de bajo consumo destinado a la extracción e impulsión de aire en red de conducto circular para locales terciarios e industriales.

Descripción producto

El ventilador de conducto VC Micro-watt permite la ventilación por extracción o impulsión de aire. Gracias a sus embocaduras en línea, se integra perfectamente en redes de conductos circulares. Su cuerpo es de acero galvanizado para asegurar la protección contra la corrosión.

Su rodete centrífugo acoplado al motor EC de bajo consumo le permite reducir sensiblemente su consumo eléctrico. La protección térmica está integrada en el bobinado del motor para una seguridad reforzada.

Acoplado al kit de regulación en presión constante (accesorio), es posible configurar 2 ajustes de presión para el día y la noche (báscula por contacto seco) en un rango importante de 10 a 990 Pa.

De pequeñas dimensiones está destinado a ser colocado en un tramo de conducto para venir en apoyo un ventilador principal en una red demasiado resistente.

El principal interés de estos ventiladores reside en el hecho que el flujo del aire se realiza de forma lineal lo que permite una simplificación máxima de la red, estando equipado con rodetes centrífugos.

Campos de aplicación

Locales terciarios

Montaje

- horizontal / vertical,
- falso techo / local técnico,
- montaje aconsejado con abrazaderas antivibratorias para evitar la transmisión de vibraciones y facilitar el mantenimiento.

Argumentario referencia

Aplicación:

- Extracción o impulsión de aire en conducto de D 315 mm

Descripción:

- Ventilador de acero galvanizado con embocadura en línea
- Rodete a reacción centrífugo
- Motor EC de bajo consumo monofásico de 230 V - 50 Hz - IP44
- Protección térmica integrada en el bobinado motor

Ventilador de conducto

11032015

VC micro-watt 315

Características principales

- 6 modelos, hasta 1990 m³/h en Ø315,
- motores EC de bajo consumo 230 V - 50 Hz,
- IP 44,
- cuerpo de chapa galvanizada con bocas en línea,
- rodete a reacción centrífugo,
- protección térmica integrada en el bobinado motor.

Accesorios

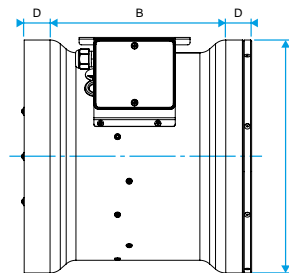
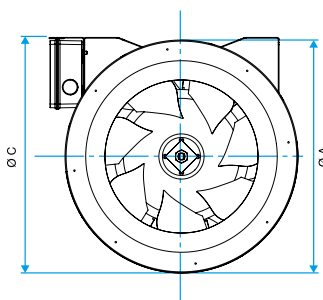
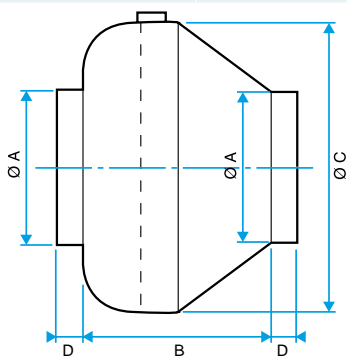
Denominación	Código artículo
Kit de regulación de presión constante	11024467
Kit sonda+ tubo de presión (2 m)	11024466
Potenciómetro motor EC 0-10V 20K para TAHA-TAVA micro-watt	11024468
Abrazadera antivibratoria Ø315 mm	11032107

Datos generales

Código artículo	Número de velocidades	Tipo de motor
11032015	NA	EC

Datos dimensionales

Código artículo	A (mm)	B (mm)	C (mm)	D (mm)	Peso (kg)
11032015	315	187	402	33	6



VC

VC-315

Datos aerúlicos

Código artículo	Caudal (m ³ /h)	Caudal máx (m ³ /h)
11032015	1990	1990

Datos acústicos

Código artículo	Presión acústica a 3 m (dB(A))
11032015	71

Datos técnicos

Código artículo	Frecuencia (Hz)	Índice de protección	Intensidad máx. (A)	Tensión (V)	Potencia máx.	Potencia máx.
11032015	50	IP44	1,9	230	0,27	270

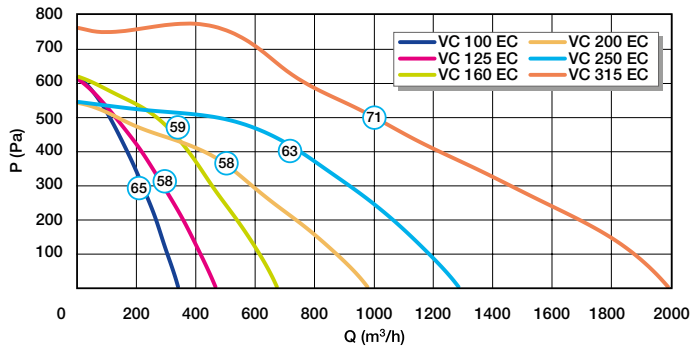
Datos reglamentarios

Código artículo	Clase de aislamiento eléctrico
11032015	Clase 2

Ventilador de conducto

11032015 VC micro-watt 315

Curvas



VC-MW