

Central de tratamiento de aire**11058027**
VEX4070

Gracias a la unidad VEX4000 y al programa EXselectPRO, puede componer su propia unidad de ventilación para obtener la solución más adecuada para su proyecto... ¡En cada momento!

**PLUS PRODUCTO**

- consumo energético muy bajo,
- nivel sonoro mínimo,
- módulos compactos en numerosas variantes.

REGULACIONES Y CONFORMIDAD(ES)

Número certificado Eurovent : 16.01.020

Principios de funcionamiento

La VEX4000 aporta aire nuevo y filtrado al edificio y recupera el calor del aire extraído con ayuda de su intercambiador de calor de alto rendimiento. El aire entrante se puede calentar y/o enfriar con una gama completa de baterías.

Descripción producto

Las unidades de la gama VEX4000 son de muy bajo consumo energético y fiables con la suficiente flexibilidad para responder a la mayoría de los requisitos en materia de soluciones de ventilación para oficinas, colegios, hoteles, hospitales e instalaciones industriales. Las unidades VEX4000 son compactas y se pueden ensamblar con gran flexibilidad gracias a sus componentes de ventilación modulares. Las numerosas versiones disponibles ofrecen una gran libertad para combinar y personalizar soluciones individuales.

Campos de aplicación

Obra nueva, Rehabilitación, Locales terciarios

Montaje

Tratamiento de aire para los edificios terciarios de bajo consumo energético de todo tipo: oficinas, escuelas, tiendas, etc.

Central de tratamiento de aire

11058027

VEX4070

Características principales

- La opción ALCT™ (Automatic Leakage Control: control automático de fugas) es la solución patentada que impide la propagación de virus por las unidades de tratamiento de aire de intercambiador rotativo. Este producto mide, controla y ajusta en todo momento la diferencia de presión entre los caudales de aire impulsado y extraído para asegurar la ausencia de recirculación de aire contaminado hacia el aire limpio de la unidad.
- 10 modelos hasta 30 000 m³/h.
- Certificado AHU 16.01.020.
- Construcción con perfiles de aluminio, paneles doble piel.
- Acabado exterior de Aluzinc AZ185: clase de corrosión C4. Consultar otros acabados.
- Aislamiento de lana mineral de 50 mm (Clase A1 según DIN 4102), densidad de 65 kg/m³.
- Valores EN 1886: D2, L1/L1, T2, TB3 (TB2 disponible próximamente), F9.
- Motor EC con rodete a reacción de muy bajo consumo con un SFP optimizado gracias a los ventiladores centrífugos con rodete a reacción de transmisión directa.
- Acceso y mantenimiento sencillos: componentes montados en correderas, mirillas de inspección iluminadas (opcional), puertas montadas en bisagras regulables y desmontables con empuñaduras con cerradura.
- Intercambiador rotativo de alta eficiencia (Eurovent AARE) con 4 tipos de eficiencia a elegir. Sección de purga opcional para preservar la calidad de aire interior.
- 4 tipos de intercambiadores:
 - estándar de aluminio de condensación,
 - higroscópico,
 - adsorción: ideal para climas cálidos y húmedos,
 - epoxi: ideal para ambientes corrosivos (p. ej., marino).
- Intercambiador de flujo cruzado (conforme ErP 2016) de serie en aluminio o epoxi. Bandeja de condensados en inox. resistente a la corrosión y bypass modulante integrado.
- Selección de filtros para garantizar la calidad de aire: filtros de bolsas M5 (ePM10 65 %), F7 (ePM1 65 %), F9 (ePM1 65 %) o F7C carbón activo (consultar otros tipos de filtros y prefiltros).
- Interruptor integrado.
- Regulación EXcon al 100 % Plug & Play:
 - caudal constante,
 - presión constante,
 - caudal variable según sonda CO2/COV (señal 0-10 V),
 - presión regulada: regulación de presión optimizada para adaptar la consigna de presión en función del caudal medido para asegurar la eficiencia energética,
 - regulación de temperatura,
 - reloj integrado: gestión de franjas horarias mediante la regulación.
- Configuración y supervisión mediante telemando táctil.
- Protocolos de comunicación GTE/GTC
 - Webserver integrado TCP/IP RJ45,
 - Modbus RTU RS485,
 - BACnet TCP/IP,
 - LON (opcional).
- Versión sin regulación igualmente disponible.
- Opción compatible con VDI 6022.

Central de tratamiento de aire

11058027

VEX4070

Características complementarias

- elección de los filtros y prefiltros para garantizar la calidad del aire,
- elección de la refrigeración integrada,
- interruptor integrado,
- telemando Aldes Smart Control® 100 % listo para su uso:
 - caudal constante,
 - presión constante,
 - caudal de aire variable por sonda CO2/COV (señal 0-10 V),
 - presión regulada: control óptimo de la presión utilizada para adaptar la consigna de presión en función del caudal de aire medido, garantizando la eficiencia energética,
 - regulación de la temperatura,
 - reloj integrado: las horas de funcionamiento se pueden controlar con un temporizador.
- protocolos de comunicación GTE:
 - Webserver integrado TCP/IP RJ45,
 - Modbus RTU RS485,
 - BACnet TCP/IP,
 - LON (opcional).
- Versión sin regulación igualmente disponible,
- desarrollada conforme a la norma alemana de higiene VDI 6022.

Accesorios

Denominación	Código artículo
Sonda de humo	11058417
Motor SF24A-S2 Todo o Nada	11055064

Servicios asociados

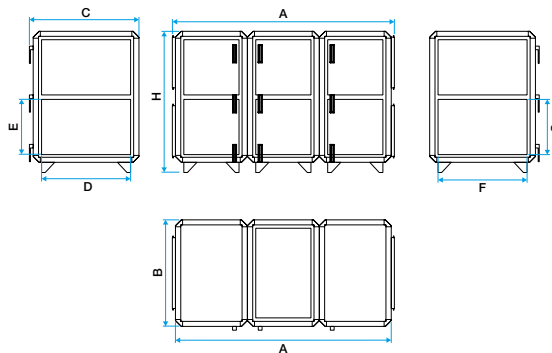
Puesta en marcha

Datos generales

Código artículo	Densidad aislante (kg/m3)	Espesor aislante (mm)	Sentido de la conexión	Tipo de intercambiador	Tipo de motor	Tipo de rodete
11058027	60	50	Horizontal, Vertical	Cruzado, Rotativo	EC	Reacción

Datos dimensionales

Código artículo	A (mm)	B (mm)	C (mm)	Peso (kg)
11058027	2724	2069	2115	1405



Dimensions VEX4000

Datos aerólicos

Código artículo	Caudal máx (m3/h)
11058027	18000

Datos técnicos

Código artículo	Tensión de la batería eléctrica	Tensión de la central (V)
11058027	230/400	230/400

Central de tratamiento de aire

11058027
VEX4070

Datos reglamentarios

Código artículo	Valores de prueba según la norma UNE EN 1886
11058027	D2, L1, L1, F9, T2, TB3

Visual instalación 1

