

**Central de tratamiento de aire**

# 11061077

## VEX520

La VEX500 es la solución de unidad de tratamiento de aire que asegura una muy buena calidad de aire interior (filtro ePM1 90 %) y un buen confort, además de limitar considerablemente las pérdidas energéticas.



VEX500

**VENTAJAS**

- unidades de tratamiento de aire de muy alto rendimiento (hasta 95 %),
- regulación exclusiva Aldes Smart Control®,
- calidad de aire y confort térmico óptimos,

**REGULACIONES Y CONFORMIDAD(ES)**

Número certificado Eurovent : 13.03.001

**Principios de funcionamiento**

La VEX500 introduce el aire en el edificio, lo filtra (hasta un 90 % de PM1) y recupera la energía del aire extraído gracias a su intercambiador de muy alto rendimiento. Este aire nuevo se puede calentar y/o enfriar gracias a una gama completa de baterías.

**Descripción**

La VEX500 es la solución eficiente ideal para locales terciarios. Gracias a su intercambiador térmico de muy alta eficiencia, su amplia gama de filtros y sus baterías, los ocupantes del edificio se benefician de una muy buena calidad de aire interior (hasta ePM1 90 %) y un muy buen confort térmico y acústico. La VEX500 también permite limitar considerablemente las pérdidas energéticas (intercambiador hasta 95 % de rendimiento y certificado Eurovent AAHE).

**Campos de aplicación**

Obra nueva, Rehabilitación, Locales terciarios

**Montaje**

- locales técnicos / azoteas,
- interior / exterior,
- conexión de conductos en línea,
- conexión por bocas rectangulares (piezas de transformación circulares como accesorios),
- elección del lado de servidumbre derecho o izquierdo.

**Argumentario referencia**

- Central de tratamiento de aire monobloc con conexión horizontal VEX520
- Intercambiador contraflujo de placas de alto rendimiento (certificado AAHE)
- Motores EC y rodets a reacción
- 1000 m³/h
- Aislamiento doble piel de 50 mm
- Filtración hasta ePM1 90 % y con carbón activo
- Bypass 100 % y modulable
- Cara de acceso en gris antracita
- Numerosas posibilidades de baterías integradas
- Regulación Aldes Smart Control
- Webserver integrado
- GTE/GTC mediante Modbus RTU y Bacnet TCP/IP
- Disponible en versión prelacada

## Central de tratamiento de aire

11061077  
VEX520

## Características principales

- centrales monobloc precableadas de construcción autoportante con panel doble piel,
- aislamiento de lana mineral 50 mm , densidad 40kg/m<sup>3</sup>,
- intercambiador contraflujo de alto rendimiento hasta 95% (certificado AAHU),
- motor EC y rodete a reacción de alta prestación,
- bypass 100 % y modulable,
- filtros G4 (Grueso 60%) sobre la extracción, F7 (ePM1 60%) sobre el aire nuevo en estándar,
- opción: M5 (ePM10 50%), F9 (ePM1 90%),
- amplia gama de baterías,
- interruptor integrado,
- regulación Aldes Smart Control®:
  - velocidad constante,
  - caudal constante,
  - presión constante,
  - caudal variable según sonda CO<sub>2</sub>/COV (señal 0-10V),
  - presión regulada: adapta la presión en función del caudal medido para una muy alta eficiencia energética,
  - reloj integrado: gestión de franjas horarias.
- parametrización y supervisión mediante:
  - telemando táctil,
  - webservice integrado,
  - GTE/GTC mediante Modbus RTU, Bacnet, TCP/IP.
- desescarche por batería eléctrica sobre aire extraído o por apertura modulada del bypass.

## Características complementarias

- opciones de batería:
  - eléctrica,
  - eléctrica de postcalentamiento,
  - agua caliente con o sin válvula 3 vías,
  - agua fría con o sin válvula 3 vías,
  - agua reversible (calor/frío) con o sin válvula 3 vías.
- bandeja de recogida de los condensados del intercambiador de aluminio o galva + pintura,
- tejadillo monobloc montado en fábrica para las versiones exteriores,
- acceso al conjunto de componentes por la cara principal mediante puertas equipadas con bisagras y a la regulación por una trampilla central específica,
- puertas de acceso de acero prelacado color gris oscuro (RAL 7016),
- acabado exterior de acero galvanizado o prelacado (RAL 9006) según versión,
- acabados interiores M0 en acero galvanizado Z275.

## Accesorios

Denominación	Código artículo
Sonda CO <sub>2</sub> sens	11017090
Visera antilluvia VEX520	11069032
Manguito flexible rectangular/circular D315 VEX40/VEX520	11069048
Pieza de transformación rígida VEX520	11069040
Registro motorizado aislado VEX520	11069016
MOTOR SFA-S2 todo o nada 24/230 V	11055045
Sonda de humo	11058417
Manguito flexible Pro rectangular 410 × 310 mm VEX420 y VEX520	11069088

## Consumibles

Denominación	Código artículo
Kit filtro panel ePM1 60% (F7) VEX420/520	11069056
Kit filtro panel Grueso 65% (G4) VEX420/520	11069064
Kit prefiltro panel Grueso 65% (G4) VEX420/520	11069080
Kit filtro panel ePM1 90% (F9) VEX520	11100738
Kit filtro panel ePM10 50% (M5) VEX420/520	11100553

## Servicios asociados

Puesta en marcha

## Central de tratamiento de aire

# 11061077

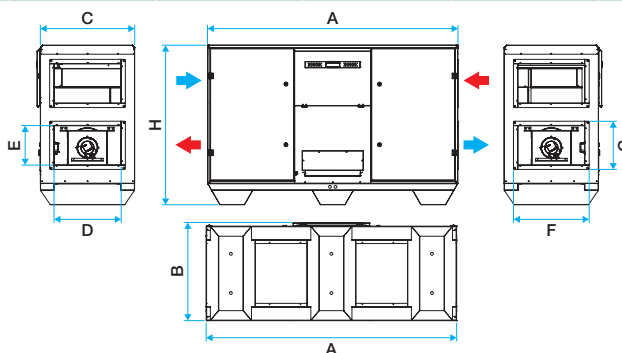
## VEX520

### Datos generales

Código artículo	Densidad aislante (kg/m <sup>3</sup> )	Espesor aislante (mm)	Filtros disponibles	Sentido de la conexión	Tipo de intercambiador	Tipo de motor	Tipo de rodete
11061077	40	50	Grueso 60 %, Grueso 65 % carbón activo, ePM10 50 %, ePM1 60 %, ePM1 90 %	Horizontal	Contraflujo	EC	Reacción

### Datos dimensionales

Código artículo	A (mm)	B (mm)	C (mm)	D (mm)	E (mm)	F (mm)	G (mm)	H (mm)	Peso (kg)
11061077	1823	644	579	410	310	440	340	1161	205



Dimensions VEX500

Las dimensiones se facilitan a título indicativo. Realice su selección con el software Selector VEX para obtener las características reales y detalladas de su central

### Datos aerúlicos

Código artículo	Caudal máx (m <sup>3</sup> /h)
11061077	1200

### Datos térmicos

Código artículo	Rendimiento máx. del intercambiador (%)	Potencia máx absorbida (kW)
11061077	95	0,696

### Datos técnicos

Código artículo	Tensión de la batería eléctrica	Potencia máx de la batería eléctrica (kW)	Potencia máx eléctrica de la central (kW)	Tensión de la central (V)
11061077	3x400	2,616	0,98	230

### Datos reglamentarios

Código artículo	Valores de prueba según la norma UNE EN 1886
11061077	D1, L2, F7, T3, TB2

Central de tratamiento de aire

11061077  
VEX520

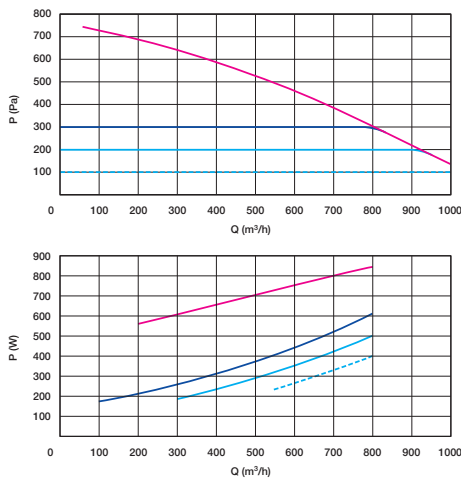
## Visual principio de funcionamiento



Visualización de los flujos de aire dentro de una VEX500

Despiece VEX500

## Curvas



- > Curvas aerúlicas establecidas según la norma EN ISO 5801.
- > P (Pa) = presión estática
- > P (W) = potencia consumida.

Caudal y potencia VEX520