

11069188

VEX530-C4

La VEX500-C4 es la solución de unidad de tratamiento de aire para habitaciones que asegura una muy buena CAI, un buen confort y limita considerablemente las pérdidas energéticas.



VEX500-C4

PLUS PRODUCTO

- la seguridad del C4 asociada a los beneficios del tratamiento de aire de muy alto rendimiento (hasta 95%),
- regulación exclusiva Aldes Smart Control®,
- calidad de aire y confort térmico óptimos.

REGULACIONES Y CONFORMIDAD(ES)

Número certificado Eurovent : 13.03.001

Principios de funcionamiento

La VEX500-C4 introduce el aire en el edificio, lo filtra (hasta un 90 % de PM1) y recupera la energía del aire extraído gracias a su intercambiador de muy alto rendimiento. Este aire nuevo se puede calentar y/o enfriar gracias a una gama completa de baterías.

Descripción producto

VEX500-C4 es la solución eficiente ideal para el hábitat colectivo y habitaciones en el sector terciario. Gracias a su intercambiador térmico de muy alta eficiencia, su amplia gama de filtros y baterías, los ocupantes del edificio se benefician de una muy buena calidad de aire interior (hasta ePM1 90%) y un muy buen confort térmico y acústico. VEX500-C4 también permite limitar considerablemente las pérdidas energéticas (intercambiador hasta 95% de rendimiento y certificado Eurovent AAHE).

Campos de aplicación

Hábitat residencial colectivo, Obra nueva, Rehabilitación, Locales terciarios

Montaje

- locales técnicos / azoteas,
- interior / exterior,
- conexión de conductos en línea,
- conexión por bocas rectangulares (piezas de transformación circulares como accesorios),
- elección del lado de servidumbre derecho o izquierdo.

Argumentario referencia

- Central de tratamiento de aire monobloc con conexión horizontal VEX530-C4,
- Certificación al fuego C,
- Intercambiador contraflujo de placas de alto rendimiento (certificado AAHE),
- Motores EC y rodetes a reacción,
- 1600 m³/h,
- Aislamiento doble piel de 50 mm,
- Filtración hasta ePM1 90 %,
- Bypass 100 % y modulable,
- Cara de acceso en gris antracita,
- Numerosas posibilidades de baterías integradas,
- Regulación Aldes Smart Control,
- Webserver integrado,
- GTE/GTC mediante Modbus RTU y Bacnet TCP/IP.

11069188

VEX530-C4

Características principales

- solución C4: 400 °C 1/2 h (Ø160 mm),
- centrales monobloc precableadas de construcción autoportante con panel doble piel,
- aislamiento: lana mineral de 50 mm, densidad de 40 kg/m³,
- intercambiador contraflujo de alto rendimiento hasta 95% (certificado AAHE),
- motor EC y rodete a reacción de alta prestación,
- bypass 100 % y modulable,
- filtros G4 (Grueso 60 %) en extracción, F7 (ePM1 60 %) en aire nuevo,
- opción: M5 (ePM10 50%), F9 (ePM1 90%),
- amplia gama de baterías,
- interruptor integrado,
- regulación Aldes Smart Control®:
 - velocidad constante,
 - caudal constante,
 - presión constante,
 - caudal variable según sonda CO2/COV (señal 0-10 V),
 - presión regulada: adapta la presión en función del caudal medido para una muy alta eficiencia energética,
 - reloj integrado: gestión de franjas horarias,
- parametrización y supervisión mediante:
 - telemando táctil,
 - webservice,
 - GTE/GTC mediante Modbus RTU, Bacnet, TCP/IP.
- desescarche por batería eléctrica por aire extraído o por desequilibrio del bypass.

Características complementarias

- opciones de batería:
 - eléctrica,
 - eléctrica de postcalentamiento,
 - agua caliente con o sin válvula 3 vías,
 - agua fría con o sin válvula 3 vías,
 - agua reversible (calor/frío) con o sin válvula 3 vías.
- bandeja de recogida de los condensados del intercambiador de aluminio o galva + pintura,
- tejadillo monobloc montado en fábrica para las versiones exteriores,
- acceso al conjunto de componentes por la cara principal mediante puertas equipadas con bisagras y a la regulación por una trampilla central específica,
- puertas de acceso de acero prelacado color gris oscuro (RAL 7016),
- acabado exterior de acero galvanizado o prelacado (RAL 9006) según versión,
- acabados interiores M0 en acero galvanizado Z275.

Accesorios

Denominación	Código artículo
Visera antilluvia VEX530	11069034
Manguito flexible rectangular/circular D355 VEX430/530	11069050
Pieza de transformación rígida VEX530	11069042
Manguito flexible Pro rectangular de 710 x 310 mm VEX430 / VEX530	11069090

Consumibles

Denominación	Código artículo
Kit filtro panel ePM1 60% (F7) VEX430/630AN 640AE 530	11069058
Kit filtro panel Grueso 65% (G4) VEX630an 640AE 430/530	11069066
Kit filtro panel ePM1 60% (F7) VEX530 AN	11069074
Kit prefiltro ePM10 50% (M5) VEX430 Aire Nuevo/Extraído	11100554
Kit filtro panel ePM1 90% (F9) VEX530/630	11100740

Opciones

Denominación	
	base
	C69385
CO2	CO2
	DEBCON

11069188 VEX530-C4

Opciones

Denominación	
	E69393
	EXTENSION
	EXTER
	F69385
	F7
	F7+F9
	FILAIRE
	G4+F9
	G4_S
	G69374
	HAUTEFF
	L69374
	M5+F7
	M5+F7HE
	M5+F9
	M5_R
	M5_S
	PRECON
	PREDEBCON
	PREFILTRE
	PREFILTRE2
	PRESS
	S69374
	S69385
	S69393
	TACTILE
	ZAS024

Servicios asociados

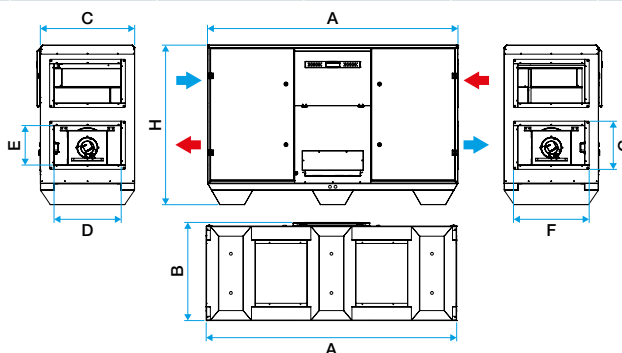
Puesta en marcha

Datos generales

Código artículo	Densidad aislante (kg/m3)	Espesor aislante (mm)	Filtros disponibles	Tipo de motor	Tipo de rodete
11069188	40	50	Grueso 65%, ePM10 50%, ePM1 60%, ePM1 90%	EC	Reacción

Datos dimensionales

Código artículo	A (mm)	B (mm)	H (mm)	C (mm)	D (mm)	E (mm)	F (mm)	G (mm)	Peso (kg)
11069188	1823	937	1470	907	710	310	740	340	291



Dimensions VEX500-C4

Las dimensiones se facilitan a título indicativo. Realice su selección con el software Selector VEX para obtener las características reales y detalladas de su central

11069188

VEX530-C4

Datos aeráulicos

Código artículo	Débit minimum (m³/h)	Caudal máx (m³/h)
11069188	320	1600

Datos térmicos

Código artículo	Rendimiento máx. del intercambiador (%)	Potencia máx absorbida (kW)
11069188	95	1,011

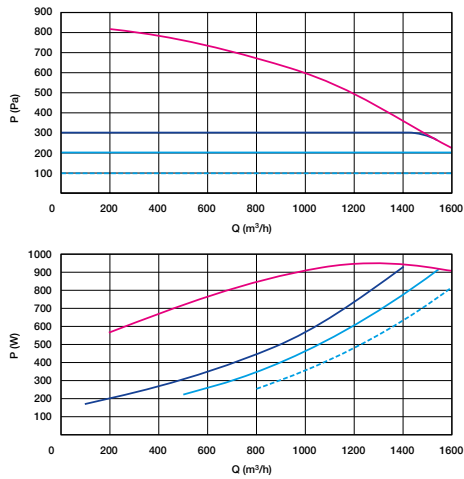
Datos técnicos

Código artículo	Potencia máx de la batería eléctrica (kW)	Potencia máx eléctrica de la central (kW)	Tensión de la batería eléctrica	Tensión de la central (V)
11069188	5.61	0,98	3x400	230

Datos reglamentarios

Código artículo	Valores de prueba según la norma UNE EN 1886
11069188	D1, L2, F7, T3, TB2

Curvas



Débit et puissance VEX530