

# 11069006

## VEX560

La VEX500 es la solución de unidad de tratamiento de aire que asegura una muy buena calidad de aire interior (filtro ePM1 90 %) y un buen confort, además de limitar considerablemente las pérdidas energéticas.



VEX500

### PLUS PRODUCTO

- unidades de tratamiento de aire de muy alto rendimiento (hasta 95 %),
- regulación exclusiva Aldes Smart Control®,
- calidad de aire y confort térmico óptimos,

### REGULACIONES Y CONFORMIDAD(ES)

Número certificado Eurovent : 13.03.001

### Principios de funcionamiento

La VEX500 introduce el aire en el edificio, lo filtra (hasta un 90 % de PM1) y recupera la energía del aire extraído gracias a su intercambiador de muy alto rendimiento. Este aire nuevo se puede calentar y/o enfriar gracias a una gama completa de baterías.

### Descripción producto

La VEX500 es la solución eficiente ideal para locales terciarios. Gracias a su intercambiador térmico de muy alta eficiencia, su amplia gama de filtros y sus baterías, los ocupantes del edificio se benefician de una muy buena calidad de aire interior (hasta ePM1 90 %) y un muy buen confort térmico y acústico. La VEX500 también permite limitar considerablemente las pérdidas energéticas (intercambiador hasta 95 % de rendimiento y certificado Eurovent AAHE).

### Campos de aplicación

Obra nueva, Rehabilitación, Locales terciarios

### Montaje

- locales técnicos / azoteas,
- interior / exterior,
- conexión de conductos en línea,
- conexión por bocas rectangulares (piezas de transformación circulares como accesorios),
- elección del lado de servidumbre derecho o izquierdo.

### Argumentario referencia

• Central de tratamiento de aire monobloc con conexión horizontal VEX560. • Intercambiador contraflujo de placas de alto rendimiento (certificado AAHU). • Motores EC y rodets a reacción. • 4500 m<sup>3</sup>/h. • Aislamiento doble piel de 50 mm. • Filtración hasta ePM1 90 %. • Bypass 100 % y modulable. • Cara de acceso en gris antracita. • Numerosas posibilidades de baterías integradas. • Regulación Aldes Smart Control. • Webserver integrado. • GTE/GTC mediante Modbus RTU y Bacnet TCP/IP.

# 11069006

## VEX560

### Características principales

- centrales monobloc precableadas de construcción autoportante con panel doble piel,
- aislamiento de lana mineral 50 mm , densidad 40kg/m<sup>3</sup>,
- intercambiador contraflujo de alto rendimiento hasta 95% (certificado AAHU),
- motor EC y rodete a reacción de alta prestación,
- bypass 100 % y modulable,
- filtros G4 (Grueso 60%) sobre la extracción, F7 (ePM1 60%) sobre el aire nuevo en estándar,
- opción: M5 (ePM10 50%), F9 (ePM1 90%),
- amplia gama de baterías,
- interruptor integrado,
- regulación Aldes Smart Control®:
  - velocidad constante,
  - caudal constante,
  - presión constante,
  - caudal variable según sonda CO2/COV (señal 0-10V),
  - presión regulada: adapta la presión en función del caudal medido para una muy alta eficiencia energética,
  - reloj integrado: gestión de franjas horarias.
- parametrización y supervisión mediante:
  - telemando táctil,
  - webservice integrado,
  - GTE/GTC mediante Modbus RTU, Bacnet, TCP/IP.
- desescarche por batería eléctrica sobre aire extraído o por apertura modulada del bypass.

### Características complementarias

- opciones de batería:
  - eléctrica,
  - eléctrica de postcalentamiento,
  - agua caliente con o sin válvula 3 vías,
  - agua fría con o sin válvula 3 vías,
  - agua reversible (calor/frío) con o sin válvula 3 vías.
- bandeja de recogida de los condensados del intercambiador de aluminio o galva + pintura,
- tejadillo monobloc montado en fábrica para las versiones exteriores,
- acceso al conjunto de componentes por la cara principal mediante puertas equipadas con bisagras y a la regulación por una trampilla central específica,
- puertas de acceso de acero prelacado color gris oscuro (RAL 7016),
- acabado exterior de acero galvanizado o prelacado (RAL 9006) según versión,
- acabados interiores M0 en acero galvanizado Z275.

### Accesorios

Denominación	Código artículo
Sonda CO2 sens	11017090
Visera antilluvia VEX560	11069037
Manguito flexible rectangular/circular D630 VEX560	11069053
Pieza de transformación rígida VEX560	11069045
Registro motorizado aislado VEX560	11069021
MOTOR SFA-S2 todo o nada 24/230 V	11055045
Sonda de humo	11058417
Manguito flexible MS Pro rectangular de 910 x 510 mm VEX560	11069093

### Consumibles

Denominación	Código artículo
Kit filtro panel ePM1 60% (F7) VEX560	11069061
Kit filtro panel Grueso 65% (G4) VEX560	11069069
Kit filtro panel ePM1 60% (F7) VEX560 AN	11069077
Kit prefiltro panel Grueso 65% (G4) VEX560	11069085
Kit filtro panel ePM1 90% (F9) VEX560	11100743
Kit filtro panel ePM10 50% (M5) VEX560 Aire Nuevo/Extraído	11100733

11069006  
VEX560

### Opciones

Denominación	
	base
	C69382
C02	C02
	DEBCON
	E69390
	EXTENSION
	EXTER
	F69382
	F7
	F7+F9
	FILAIRE
	G4+F9
	G4_S
	G69371
	HAUTEFF
	L69371
	M5+F7
	M5+F7HE
	M5+F9
	M5_R
	M5_S
	PRECON
	PREDEBCON
	PREFILTRE
	PREFILTRE2
	PRESS
	S69371
	S69382
	S69390
	TACTILE
	ZAS024

### Servicios asociados

Puesta en marcha

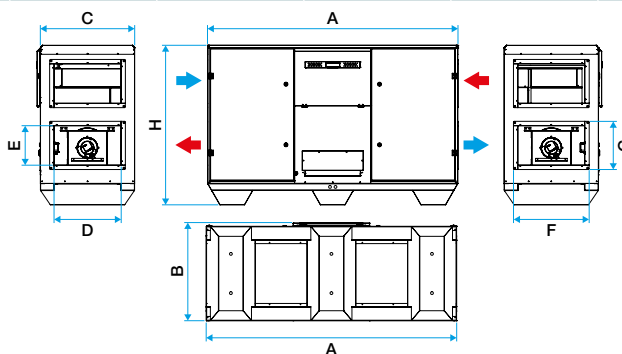
### Datos generales

Código artículo	Densidad aislante (kg/m3)	Espesor aislante (mm)	Filtros disponibles	Sentido de la conexión	Tipo de intercambiador	Tipo de motor	Tipo de rodete
11069006	40	50	Grueso 65%, ePM10 50%, ePM1 60%, ePM1 90%	Horizontal	Contraflujo	EC	Reacción

# 11069006 VEX560

## Datos dimensionales

Código artículo	A (mm)	B (mm)	C (mm)	D (mm)	E (mm)	F (mm)	G (mm)	H (mm)	Peso (kg)
11069006	2502	1290	1262	910	510	940	540	1693	554



Dimensions VEX500

Las dimensiones se facilitan a título indicativo. Realice su selección con el software Selector VEX para obtener las características reales y detalladas de su central

## Datos aeráulicos

Código artículo	Caudal máx (m3/h)
11069006	4750

## Datos térmicos

Código artículo	Rendimiento máx. del intercambiador (%)	Potencia máx absorbida (kW)
11069006	95	2,8

## Datos técnicos

Código artículo	Potencia máx de la batería eléctrica (kW)	Potencia máx eléctrica de la central (kW)	Tensión de la batería eléctrica	Tensión de la central (V)
11069006	14,96	4,4	3x400	400

## Datos reglamentarios

Código artículo	Valores de prueba según la norma UNE EN 1886
11069006	D1, L2, F7, T3, TB2

## Visual principio de funcionamiento

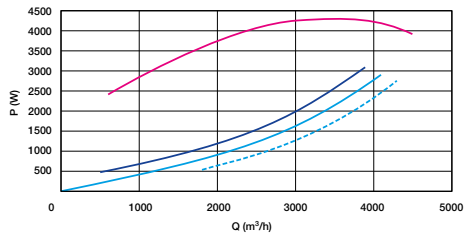
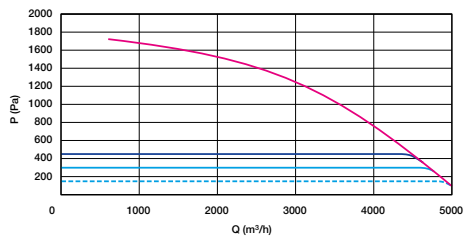


Visualización de los flujos de aire dentro de una VEX500

Despiece VEX500

## 11069006 VEX560

### Curvas



- > Curvas aerúlicas establecidas según la norma EN ISO 5801.
- > P (Pa) = presión estática.
- > P (W) = potencia consumida.

Caudal y potencia VEX560