

11069286

VEX560-C4

La VEX500-C4 es la solución de unidad de tratamiento de aire para habitaciones que asegura una muy buena CAI, un buen confort y limita considerablemente las pérdidas energéticas.



VEX500-C4

PLUS PRODUCTO

- la seguridad del C4 asociada a los beneficios del tratamiento de aire de muy alto rendimiento (hasta 95%),
- regulación exclusiva Aldes Smart Control®,
- calidad de aire y confort térmico óptimos.

REGULACIONES Y CONFORMIDAD(ES)

Número certificado Eurovent : 13.03.001

Principios de funcionamiento

La VEX500-C4 introduce el aire en el edificio, lo filtra (hasta un 90 % de PM1) y recupera la energía del aire extraído gracias a su intercambiador de muy alto rendimiento. Este aire nuevo se puede calentar y/o enfriar gracias a una gama completa de baterías.

Descripción producto

VEX500-C4 es la solución eficiente ideal para el hábitat colectivo y habitaciones en el sector terciario. Gracias a su intercambiador térmico de muy alta eficiencia, su amplia gama de filtros y baterías, los ocupantes del edificio se benefician de una muy buena calidad de aire interior (hasta ePM1 90%) y un muy buen confort térmico y acústico. VEX500-C4 también permite limitar considerablemente las pérdidas energéticas (intercambiador hasta 95% de rendimiento y certificado Eurovent AAHE).

Campos de aplicación

Hábitat residencial colectivo, Obra nueva, Rehabilitación, Locales terciarios

Montaje

- locales técnicos / azoteas,
- interior / exterior,
- conexión de conductos en línea,
- conexión por bocas rectangulares (piezas de transformación circulares como accesorios),
- elección del lado de servidumbre derecho o izquierdo.

Argumentario referencia

- Central de tratamiento de aire monobloc con conexión horizontal VEX560-C4. • Certificación al fuego C4. • Intercambiador contraflujo de placas de alto rendimiento (certificado AAHE). • Motores EC y rodets a reacción. • Aislamiento doble piel de 50 mm. • Filtración hasta ePM1 90 %. • Bypass 100 % y modulable.
- Cara de acceso en gris antracita. • Numerosas posibilidades de baterías integradas. • Regulación Aldes Smart Control. • Webserver integrado. • GTE/GTC mediante Modbus RTU y Bacnet TCP/IP.

11069286

VEX560-C4

Características principales

- solución C4: 400 °C 1/2 h (Ø160 mm),
- centrales monobloc precableadas de construcción autoportante con panel doble piel,
- aislamiento: lana mineral de 50 mm, densidad de 40 kg/m³,
- intercambiador contraflujo de alto rendimiento hasta 95% (certificado AAHE),
- motor EC y rodete a reacción de alta prestación,
- bypass 100 % y modulable,
- filtros G4 (Grueso 60 %) en extracción, F7 (ePM1 60 %) en aire nuevo,
- opción: M5 (ePM10 50%), F9 (ePM1 90%),
- amplia gama de baterías,
- interruptor integrado,
- regulación Aldes Smart Control®:
 - velocidad constante,
 - caudal constante,
 - presión constante,
 - caudal variable según sonda CO2/COV (señal 0-10 V),
 - presión regulada: adapta la presión en función del caudal medido para una muy alta eficiencia energética,
 - reloj integrado: gestión de franjas horarias,
- parametrización y supervisión mediante:
 - telemando táctil,
 - webservice,
 - GTE/GTC mediante Modbus RTU, Bacnet, TCP/IP.
- desescarche por batería eléctrica por aire extraído o por desequilibrio del bypass.

Características complementarias

- opciones de batería:
 - eléctrica,
 - eléctrica de postcalentamiento,
 - agua caliente con o sin válvula 3 vías,
 - agua fría con o sin válvula 3 vías,
 - agua reversible (calor/frío) con o sin válvula 3 vías.
- bandeja de recogida de los condensados del intercambiador de aluminio o galva + pintura,
- tejadillo monobloc montado en fábrica para las versiones exteriores,
- acceso al conjunto de componentes por la cara principal mediante puertas equipadas con bisagras y a la regulación por una trampilla central específica,
- puertas de acceso de acero prelacado color gris oscuro (RAL 7016),
- acabado exterior de acero galvanizado o prelacado (RAL 9006) según versión,
- acabados interiores M0 en acero galvanizado Z275.

Accesorios

Denominación	Código artículo
Visera antilluvia VEX560	11069037
Manguito flexible rectangular/circular D630 VEX560	11069053
Pieza de transformación rígida VEX560	11069045
Manguito flexible MS Pro rectangular de 910 × 510 mm VEX560	11069093

Consumibles

Denominación	Código artículo
Kit filtro panel ePM1 60% (F7) VEX560	11069061
Kit filtro panel Grueso 65% (G4) VEX560	11069069
Kit filtro panel ePM10 50% (M5) VEX560 Aire Nuevo/Extraído	11100733
Kit filtro panel ePM1 90% (F9) VEX560	11100743
Kit prefiltro panel Grueso 65% (G4) VEX560	11069085
Kit filtro panel ePM1 60% (F7) VEX560 AN	11069077

Opciones

Denominación	
	base
	C69382
CO2	CO2

11069286 VEX560-C4

Opciones

Denominación	
	DEBCON
	E69390
	EXTENSION
	EXTER
	F69382
	F7
	F7+F9
	FILAIRE
	G4+F9
	G4_S
	G69371
	HAUTEFF
	L69371
	M5+F7
	M5+F7HE
	M5+F9
	M5_R
	M5_S
	PRECON
	PREDEBCON
	PREFILTRE
	PREFILTRE2
	PRESS
	S69371
	S69382
	S69390
	TACTILE

Servicios asociados

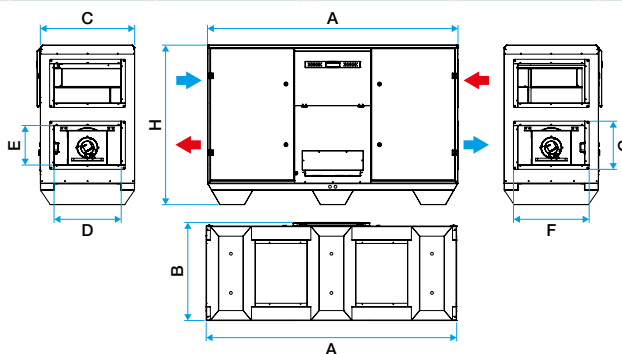
Puesta en marcha

Datos generales

Código artículo	Densidad aislante (kg/m ³)	Espesor aislante (mm)	Filtros disponibles	Sentido de la conexión	Tipo de intercambiador	Tipo de motor	Tipo de rodetes
11069286	40	50	Grueso 65%, ePM10 50%, ePM1 60%, ePM1 90%	Horizontal	Contraflujo	EC	Reacción

Datos dimensionales

Código artículo	A (mm)	B (mm)	C (mm)	D (mm)	E (mm)	F (mm)	G (mm)	H (mm)	Peso (kg)
11069286	2502	1290	1262	910	510	940	540	1693	554



Dimensions VEX500-C4

Las dimensiones se facilitan a título indicativo. Realice su selección con el software Selector VEX para obtener las características reales y detalladas de su central

11069286 VEX560-C4

Datos aeráulicos

Código artículo	Débit minimum	Caudal máx (m3/h)
11069286	900	4500

Datos térmicos

Código artículo	Rendimiento máx. del intercambiador (%)	Potencia máx absorbida (kW)
11069286	95	2,8

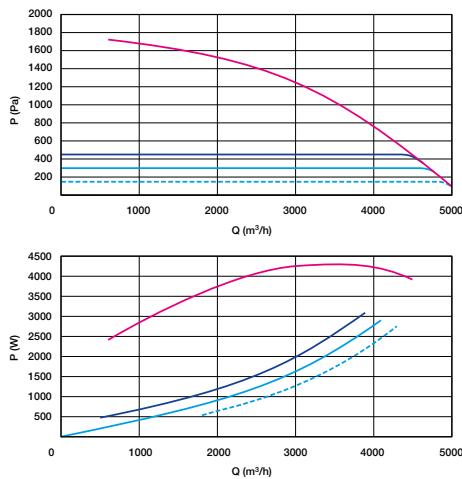
Datos técnicos

Código artículo	Potencia máx de la batería eléctrica (kW)	Potencia máx eléctrica de la central (kW)	Tensión de la batería eléctrica	Tensión de la central (V)
11069286	14.96	4,4	3x400	400

Datos reglamentarios

Código artículo	Valores de prueba según la norma UNE EN 1886
11069286	D1, L2, F7, T3, TB2

Curvas



- > Curvas aeráulicas establecidas según la norma EN ISO 5801.
- > P (Pa) = presión estática.
- > P (W) = potencia consumida.

Caudal y potencia VEX560-C4