

11069007

VEX570

La VEX500 es la solución de unidad de tratamiento de aire que asegura una muy buena calidad de aire interior (filtro ePM1 90 %) y un buen confort, además de limitar considerablemente las pérdidas energéticas.



VEX500

PLUS PRODUCTO

- unidades de tratamiento de aire de muy alto rendimiento (hasta 95 %),
- regulación exclusiva Aldes Smart Control®,
- calidad de aire y confort térmico óptimos,

REGULACIONES Y CONFORMIDAD(ES)

Número certificado Eurovent : 13.03.001

Principios de funcionamiento

La VEX500 introduce el aire en el edificio, lo filtra (hasta un 90 % de PM1) y recupera la energía del aire extraído gracias a su intercambiador de muy alto rendimiento. Este aire nuevo se puede calentar y/o enfriar gracias a una gama completa de baterías.

Descripción producto

La VEX500 es la solución eficiente ideal para locales terciarios. Gracias a su intercambiador térmico de muy alta eficiencia, su amplia gama de filtros y sus baterías, los ocupantes del edificio se benefician de una muy buena calidad de aire interior (hasta ePM1 90 %) y un muy buen confort térmico y acústico. La VEX500 también permite limitar considerablemente las pérdidas energéticas (intercambiador hasta 95 % de rendimiento y certificado Eurovent AAHE).

Campos de aplicación

Obra nueva, Rehabilitación, Locales terciarios

Montaje

- locales técnicos / azoteas,
- interior / exterior,
- conexión de conductos en línea,
- conexión por bocas rectangulares (piezas de transformación circulares como accesorios),
- elección del lado de servidumbre derecho o izquierdo.

Argumentario referencia

• Central de tratamiento de aire monobloc con conexión horizontal VEX570. • Intercambiador contraflujo de placas de alto rendimiento (certificado AAHU). • Motores EC y rodets a reacción. • 5500 m³/h. • Aislamiento doble piel de 50 mm. • Filtración hasta ePM1 90 %. • Bypass 100 % y modulable. • Cara de acceso en gris antracita. • Numerosas posibilidades de baterías integradas. • Regulación Aldes Smart Control. • Webserver integrado. • GTE/GTC mediante Modbus RTU y Bacnet TCP/IP.

11069007

VEX570

Características principales

- centrales monobloc precableadas de construcción autoportante con panel doble piel,
- aislamiento de lana mineral 50 mm , densidad 40kg/m³,
- intercambiador contraflujo de alto rendimiento hasta 95% (certificado AAHU),
- motor EC y rodete a reacción de alta prestación,
- bypass 100 % y modulable,
- filtros G4 (Grueso 60%) sobre la extracción, F7 (ePM1 60%) sobre el aire nuevo en estándar,
- opción: M5 (ePM10 50%), F9 (ePM1 90%),
- amplia gama de baterías,
- interruptor integrado,
- regulación Aldes Smart Control®:
 - velocidad constante,
 - caudal constante,
 - presión constante,
 - caudal variable según sonda CO₂/COV (señal 0-10V),
 - presión regulada: adapta la presión en función del caudal medido para una muy alta eficiencia energética,
 - reloj integrado: gestión de franjas horarias.
- parametrización y supervisión mediante:
 - telemando táctil,
 - webservice integrado,
 - GTE/GTC mediante Modbus RTU, Bacnet, TCP/IP.
- desescarche por batería eléctrica sobre aire extraído o por apertura modulada del bypass.

Características complementarias

- opciones de batería:
 - eléctrica,
 - eléctrica de postcalentamiento,
 - agua caliente con o sin válvula 3 vías,
 - agua fría con o sin válvula 3 vías,
 - agua reversible (calor/frío) con o sin válvula 3 vías.
- bandeja de recogida de los condensados del intercambiador de aluminio o galva + pintura,
- tejadillo monobloc montado en fábrica para las versiones exteriores,
- acceso al conjunto de componentes por la cara principal mediante puertas equipadas con bisagras y a la regulación por una trampilla central específica,
- puertas de acceso de acero prelacado color gris oscuro (RAL 7016),
- acabado exterior de acero galvanizado o prelacado (RAL 9006) según versión,
- acabados interiores M0 en acero galvanizado Z275.

Accesorios

Denominación	Código artículo
Sonda CO ₂ sens	11017090
Visera antilluvia VEX570	11069038
Manguito flexible rectangular/circular D630 VEX570	11069054
Pieza de transformación rígida VEX570	11069046
Registro motorizado aislado VEX570	11069022
MOTOR SFA-S2 todo o nada 24/230 V	11055045
Sonda de humo	11058417
Manguito flexible MS Pro rectangular de 1210 x 510 mm VEX570	11069094

Consumibles

Denominación	Código artículo
Kit filtro panel ePM1 60% (F7) VEX570	11069062
Kit filtro panel Grueso 65% (G4) VEX570	11069070
Kit filtro panel ePM1 60% (F7) VEX570 AN	11069078
Kit prefiltro panel Grueso 65% (G4) VEX570	11069086
Kit filtro panel ePM10 50% (M5) VEX570 Aire Nuevo/Extraído	11100734
Kit filtro panel ePM1 90% (F9) VEX570	11100744

11069007 VEX570

Opciones

Denominación	
	base
	C69381
C02	C02
	DEBCON
	E69389
	EXTENSION
	EXTER
	F69381
	F7
	F7+F9
	FILAIRE
	G4+F9
	G4_S
	G69370
	HAUTEFF
	L69370
	M5+F7
	M5+F7HE
	M5+F9
	M5_R
	M5_S
	PRECON
	PREDEBCON
	PREFILTRE
	PREFILTRE2
	PRESS
	S69370
	S69381
	S69389
	TACTILE

Servicios asociados

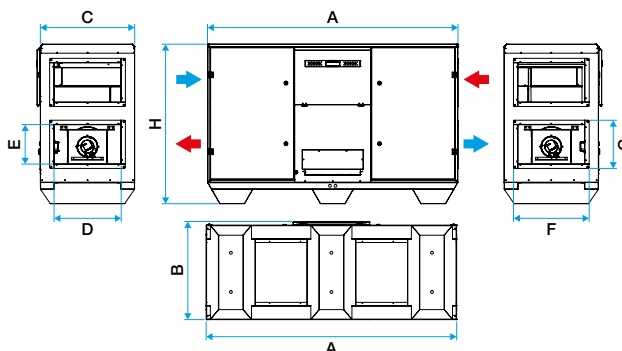
Puesta en marcha

Datos generales

Código artículo	Densidad aislante (kg/m ³)	Espesor aislante (mm)	Filtros disponibles	Sentido de la conexión	Tipo de intercambiador	Tipo de motor	Tipo de rodetes
11069007	40	50	Grueso 65%, ePM10 50%, ePM1 60%, ePM1 90%	Horizontal	Contraflujo	EC	Reacción

Datos dimensionales

Código artículo	A (mm)	B (mm)	C (mm)	D (mm)	E (mm)	F (mm)	G (mm)	H (mm)	Peso (kg)
11069007	2502	1569	1540	1210	510	1240	540	1693	660



Dimensions VEX500

Las dimensiones se facilitan a título indicativo. Realice su selección con el software Selector VEX para obtener las características reales y detalladas de su central

11069007 VEX570

Datos aeráulicos

Código artículo	Caudal máx (m3/h)
11069007	5800

Datos térmicos

Código artículo	Rendimiento máx. del intercambiador (%)	Potencia máx absorbida (kW)
11069007	95	4,131

Datos técnicos

Código artículo	Potencia máx de la batería eléctrica (kW)	Potencia máx eléctrica de la central (kW)	Tensión de la batería eléctrica	Tensión de la central (V)
11069007	18.7	5	3x400	400

Datos reglamentarios

Código artículo	Valores de prueba según la norma UNE EN 1886
11069007	D1, L2, F7, T3, TB2

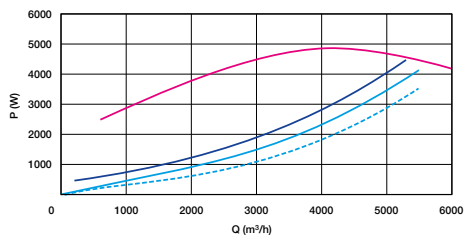
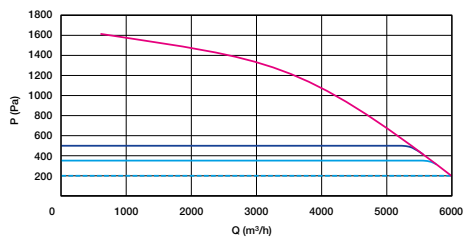
Visual principio de funcionamiento



Visualización de los flujos de aire dentro de una VEX500

Despiece VEX500

Curvas



- > Curvas aeráulicas establecidas según la norma EN ISO 5801.
- > P (Pa) = presión estática.
- > P (W) = potencia consumida.

Caudal y potencia VEX570