

11069288

VEX580-C4

La VEX500-C4 es la solución de unidad de tratamiento de aire para habitaciones que asegura una muy buena CAI, un buen confort y limita considerablemente las pérdidas energéticas.



VEX500-C4

PLUS PRODUCTO

- la seguridad del C4 asociada a los beneficios del tratamiento de aire de muy alto rendimiento (hasta 95%),
- regulación exclusiva Aldes Smart Control®,
- calidad de aire y confort térmico óptimos.

REGULACIONES Y CONFORMIDAD(ES)

Número certificado Eurovent : 13.03.001

Principios de funcionamiento

La VEX500-C4 introduce el aire en el edificio, lo filtra (hasta un 90 % de PM1) y recupera la energía del aire extraído gracias a su intercambiador de muy alto rendimiento. Este aire nuevo se puede calentar y/o enfriar gracias a una gama completa de baterías.

Descripción producto

VEX500-C4 es la solución eficiente ideal para el hábitat colectivo y habitaciones en el sector terciario. Gracias a su intercambiador térmico de muy alta eficiencia, su amplia gama de filtros y baterías, los ocupantes del edificio se benefician de una muy buena calidad de aire interior (hasta ePM1 90%) y un muy buen confort térmico y acústico. VEX500-C4 también permite limitar considerablemente las pérdidas energéticas (intercambiador hasta 95% de rendimiento y certificado Eurovent AAHE).

Campos de aplicación

Hábitat residencial colectivo, Obra nueva, Rehabilitación, Locales terciarios

Montaje

- locales técnicos / azoteas,
- interior / exterior,
- conexión de conductos en línea,
- conexión por bocas rectangulares (piezas de transformación circulares como accesorios),
- elección del lado de servidumbre derecho o izquierdo.

Argumentario referencia

- Central de tratamiento de aire monobloc con conexión horizontal VEX580-C4. • Certificación al fuego C4. • Intercambiador contraflujo de placas de alto rendimiento (certificado AAHU). • Motores EC y rodetes a reacción. • Aislamiento doble piel de 50 mm. • Filtración hasta ePM1 90 %. • Bypass 100 % y modulable.
- Cara de acceso en gris antracita. • Numerosas posibilidades de baterías integradas. • Regulación Aldes Smart Control. • Webserver integrado. • GTE/GTC mediante Modbus RTU y Bacnet TCP/IP.

11069288

VEX580-C4

Características principales

- solución C4: 400 °C 1/2 h (Ø160 mm),
- centrales monobloc precableadas de construcción autoportante con panel doble piel,
- aislamiento: lana mineral de 50 mm, densidad de 40 kg/m³,
- intercambiador contraflujo de alto rendimiento hasta 95% (certificado AAHE),
- motor EC y rodete a reacción de alta prestación,
- bypass 100 % y modulable,
- filtros G4 (Grueso 60 %) en extracción, F7 (ePM1 60 %) en aire nuevo,
- opción: M5 (ePM10 50%), F9 (ePM1 90%),
- amplia gama de baterías,
- interruptor integrado,
- regulación Aldes Smart Control®:
 - velocidad constante,
 - caudal constante,
 - presión constante,
 - caudal variable según sonda CO2/COV (señal 0-10 V),
 - presión regulada: adapta la presión en función del caudal medido para una muy alta eficiencia energética,
 - reloj integrado: gestión de franjas horarias,
- parametrización y supervisión mediante:
 - telemando táctil,
 - webservice,
 - GTE/GTC mediante Modbus RTU, Bacnet, TCP/IP.
- desescarche por batería eléctrica por aire extraído o por desequilibrio del bypass.

Características complementarias

- opciones de batería:
 - eléctrica,
 - eléctrica de postcalentamiento,
 - agua caliente con o sin válvula 3 vías,
 - agua fría con o sin válvula 3 vías,
 - agua reversible (calor/frío) con o sin válvula 3 vías.
- bandeja de recogida de los condensados del intercambiador de aluminio o galva + pintura,
- tejadillo monobloc montado en fábrica para las versiones exteriores,
- acceso al conjunto de componentes por la cara principal mediante puertas equipadas con bisagras y a la regulación por una trampilla central específica,
- puertas de acceso de acero prelacado color gris oscuro (RAL 7016),
- acabado exterior de acero galvanizado o prelacado (RAL 9006) según versión,
- acabados interiores M0 en acero galvanizado Z275.

Accesorios

Denominación	Código artículo
Visera antilluvia VEX580	11069039
Manguito flexible rectangular/circular D710 VEX580	11069055
Pieza de transformación rígida VEX580	11069047
Manguito flexible rectangular de 1410x510 mm VEX580	11069095

Consumibles

Denominación	Código artículo
Kit filtro panel ePM1 60% (F7) VEX580	11069063
Kit filtro panel Grueso 65% (G4) VEX580	11069071
Kit filtro panel ePM10 50% (M5) VEX580 Aire Nuevo/Extraído	11100735
Kit filtro panel ePM1 90% (F9) VEX580	11100745
Kit prefiltro panel Grueso 65% (G4) VEX580	11069087
Kit filtro panel ePM1 60% (F7) VEX580 AN	11069079

Opciones

Denominación	Código artículo
	base
	C69380
CO2	CO2

11069288 VEX580-C4

Opciones

Denominación	
	DEBCON
	E69388
	EXTENSION
	EXTER
	F69380
	F7
	F7+F9
	FILAIRE
	G4+F9
	G4_S
	G69369
	HAUTEFF
	L69369
	M5+F7
	M5+F7HE
	M5+F9
	M5_R
	M5_S
	PRECON
	PREDEBCON
	PREFILTRE
	PREFILTRE2
	PRESS
	S69369
	S69380
	S69388
	TACTILE

Servicios asociados

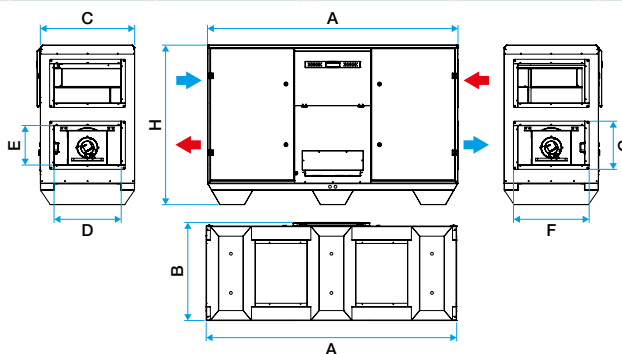
Puesta en marcha

Datos generales

Código artículo	Densidad aislante (kg/m ³)	Espesor aislante (mm)	Filtros disponibles	Sentido de la conexión	Tipo de intercambiador	Tipo de motor	Tipo de rodetete
11069288	40	50	Grueso 65%, ePM10 50%, ePM1 60%, ePM1 90%	Horizontal	Contraflujo	EC	Reacción

Datos dimensionales

Código artículo	A (mm)	B (mm)	C (mm)	D (mm)	E (mm)	F (mm)	G (mm)	H (mm)	Peso (kg)
11069288	2627	1847	1818	1410	510	1440	540	1693	840



Dimensions VEX500-C4

Las dimensiones se facilitan a título indicativo. Realice su selección con el software Selector VEX para obtener las características reales y detalladas de su central

11069288 VEX580-C4

Datos aeráulicos

Código artículo	Débit minimum	Caudal máx (m3/h)
11069288	1400	7000

Datos térmicos

Código artículo	Rendimiento máx. del intercambiador (%)	Potencia máx absorbida (kW)
11069288	95	5,18

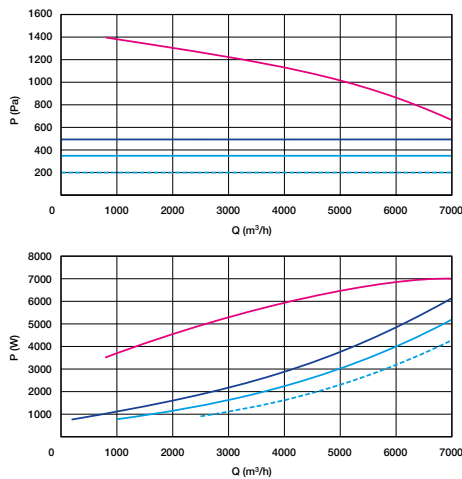
Datos técnicos

Código artículo	Potencia máx de la batería eléctrica (kW)	Potencia máx eléctrica de la central (kW)	Tensión de la batería eléctrica	Tensión de la central (V)
11069288	22,4	7,2	3x400	400

Datos reglamentarios

Código artículo	Valores de prueba según la norma UNE EN 1886
11069288	D1, L2, F7, T3, TB2

Curvas



- > Curvas aeráulicas establecidas según la norma EN ISO 5801.
- > P (Pa) = presión estática.
- > P (W) = potencia consumida.

Caudal y potencia VEX580-C4