

Central de tratamiento de aire**11069107
VEX740T**

La VEX700T es una unidad de tratamiento de aire rotativa, ideal para espacios pequeños debido a su baja ocupación en suelo y sus conexiones por la parte superior.

**PLUS PRODUCTO**

- Unidades de tratamiento del aire de tamaño reducido (fijaciones verticales, bi-bloc),
- telemandos Siemens Climatix,
- calidad de aire y confort térmico óptimos gracias a una amplia gama de filtros y baterías.

Principios de funcionamiento

La VEX700T aporta aire nuevo y filtrado al edificio y recupera el calor del aire extraído con ayuda de su intercambiador de calor de alto rendimiento. El aire entrante se puede calentar y/o enfriar con una gama completa de baterías.

Descripción producto

La VEX700T es una solución que ofrece una buena relación calidad-precio con un intercambiador rotativo capaz de asegurar caudales importantes (hasta 10 000 m³/h) a pesar de su dimensiones reducidas. Esto se debe, en particular, a sus conexiones por la parte superior. Su interfaz de configuración permite adaptar el funcionamiento a una amplia variedad de aplicaciones.

Campos de aplicación

Obra nueva, Rehabilitación, Locales terciarios

Montaje

Tratamiento de aire diseñado para los edificios terciarios nuevos o rehabilitados: oficinas, comercios, hoteles, etc.

Características principales

- 8 modelos VEX700T hasta 10000 m³/h,
- unidades mono y bi-bloc,
- construcción autoportante compuesta por paneles de acero galvanizado,
- pintura exterior RAL 7042,
- aislamiento por 50 mm de lana mineral, densidad de 70 kg/m³,
- acceso a todos los componentes a través de puertas con bisagras instaladas en la cara delantera y el sistema de control mediante una trampilla central específica,
- intercambiador de calor rotativo de alto rendimiento (hasta 86 %),
- motor EC y rodets a reacción de altas prestaciones,
- filtros compactos ISO ePM10 50 % (M5) en aire extraído e ISO ePM 65 % (F7) en air impulsado (de serie),
- filtros ISO ePM10 50 % (M5), ISO ePM 65 % (F7) e ISO ePM1 80 % (F9) disponibles,
- prefiltros ISO ePM10 50 % (M5) o ISO ePM 65 % (F7) opcionales,
- baterías eléctricas externas, agua caliente, agua fría, permutación y expansión directa +/-,
- interruptor de proximidad disponible como opción,
- regulación Siemens Climatix,
- desescarche por reducción de la velocidad del rodete,
- free-cooling de serie y refrigeración nocturna opcional (con sonda de temperatura para la estancia).

Central de tratamiento de aire

11069107

VEX740T

Características complementarias

- Telemandos Siemens Climatix:
 - velocidad constante,
 - caudal de aire constante,
 - presión constante,
 - control del caudal de aire por sonda CO₂/COV (señal de 0-10 V),
 - reloj integrado: las horas de funcionamiento se pueden controlar con un temporizador.
- Configuración y supervisión mediante:
 - telemando remoto,
 - interfaz web,
 - comunicación GTE mediante protocolos Modbus RTU, Bacnet , TCP/IP o MS/TP.

Accesorios

Denominación	Código artículo
Interruptor de proximidad 1V Tri - 7,5 kW + contactos	11057606
Variador de velocidad rotor VEX700T	11069102
Sensor de presión	11069103
Sensor de humedad VEX700T	11069113
2ndo presostato filtro VEX700T	11069114
Sensor COV VEX700T	11069115
Registro motorizado aire nuevo/expulsado VEX740T	11069118
Silenciador VEX 740T Largo 600	11069128
Silenciador VEX 740T Largo 1000	11069129
Silenciador VEX 740T Largo 1500	11069130
Silenciador VEX 740T Largo 2000	11069131
Sonda CO ₂ sens	11017090
Sonda de conducto CO ₂ DFE	11100142

Consumibles

Denominación	Código artículo
Kit filtro ePM10 50% (M5) VEX740T	11100995
Kit filtro panel ePM1 65% (F7) VEX740T	11101001
Kit filtro panel ePM1 80% (F9) VEX740T	11101007

Opciones

base
CAPT_VEX700
CHANG
CIRC
COLD
CON
DEBCON
ELEC 12kW
ELEC 5kW
ELEC 8kW
F7
F7F9
F9
HOT
M5
M5F7
M5F9
MSTP
PRESCON
REGUL
SOR
TCPIP
V2V

Central de tratamiento de aire

11069107

VEX740T

Opciones

V3V
VAR

Servicios asociados

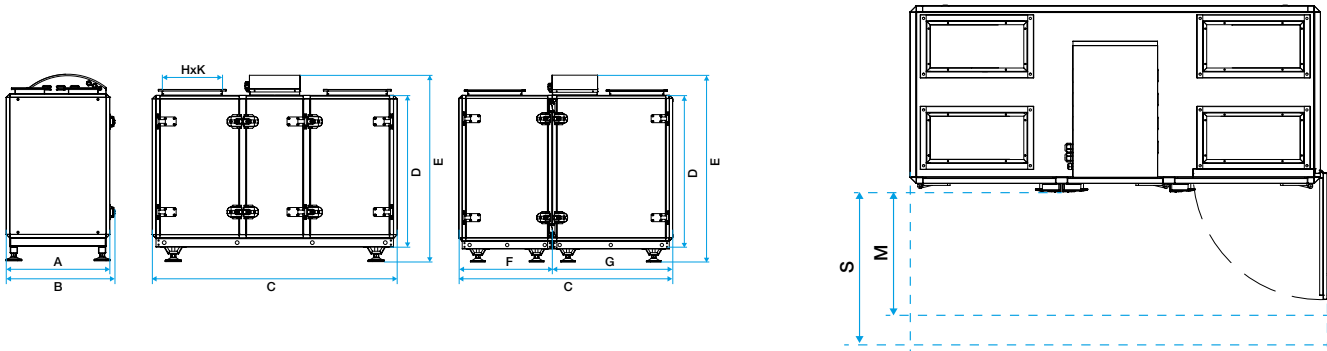
Puesta en marcha

Datos generales

Código artículo	Sentido de la conexión	Tipo de intercambiador	Tipo de motor	Tipo de rodete
11069107	Top	Rotativo	EC	Reacción

Datos dimensionales

Código artículo	A (mm)	B (mm)	C (mm)	D (mm)	E (mm)	H (mm)	K (mm)	M (mm)	S (mm)	Peso (kg)
11069107	805	840	1630	1110	1345	400	250	600	800	280



Dimensions VEX700T

Dimensions VEX700T

Datos aerúlicos

Código artículo	Caudal máx (m3/h)
11069107	1900

Datos térmicos

Código artículo	Rendimiento máx. del intercambiador (%)
11069107	78,4

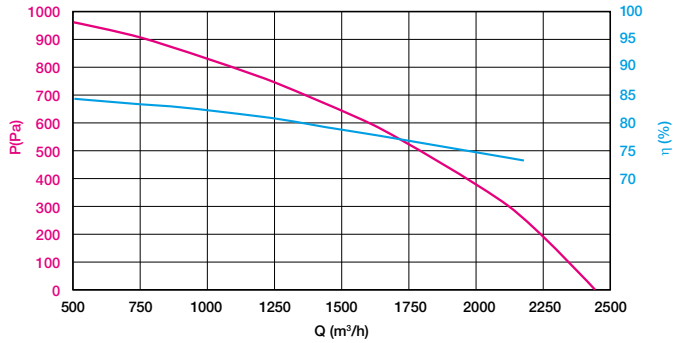
Datos técnicos

Código artículo	Frecuencia (Hz)	Intensidad máx consumo TRI 400V (A)	Potencia máx eléctrica de la central (kW)	Tensión de la central (V)
11069107	50	3	1,5	400

Central de tratamiento de aire

11069107 VEX740T

Curvas



- > Curvas aerúlicas definidas de conformidad con la norma EN ISO 5801.
- > P (Pa) = presión estática.
- > P (W) = potencia consumida.

Características aerúlicas VEX740T