

Central de tratamiento de aire**11069109
VEX760T**

La VEX700T es una unidad de tratamiento de aire rotativa, ideal para espacios pequeños debido a su baja ocupación en suelo y sus conexiones por la parte superior.

**PLUS PRODUCTO**

- Unidades de tratamiento del aire de tamaño reducido (fijaciones verticales, bi-bloc),
- telemandos Siemens Climatix,
- calidad de aire y confort térmico óptimos gracias a una amplia gama de filtros y baterías.

Principios de funcionamiento

La VEX700T aporta aire nuevo y filtrado al edificio y recupera el calor del aire extraído con ayuda de su intercambiador de calor de alto rendimiento. El aire entrante se puede calentar y/o enfriar con una gama completa de baterías.

Descripción producto

La VEX700T es una solución que ofrece una buena relación calidad-precio con un intercambiador rotativo capaz de asegurar caudales importantes (hasta 10 000 m³/h) a pesar de su dimensiones reducidas. Esto se debe, en particular, a sus conexiones por la parte superior. Su interfaz de configuración permite adaptar el funcionamiento a una amplia variedad de aplicaciones.

Campos de aplicación

Obra nueva, Rehabilitación, Locales terciarios

Montaje

Tratamiento de aire diseñado para los edificios terciarios nuevos o rehabilitados: oficinas, comercios, hoteles, etc.

Características principales

- 8 modelos VEX700T hasta 10000 m³/h,
- unidades mono y bi-bloc,
- construcción autoportante compuesta por paneles de acero galvanizado,
- pintura exterior RAL 7042,
- aislamiento por 50 mm de lana mineral, densidad de 70 kg/m³,
- acceso a todos los componentes a través de puertas con bisagras instaladas en la cara delantera y el sistema de control mediante una trampilla central específica,
- intercambiador de calor rotativo de alto rendimiento (hasta 86 %),
- motor EC y rodets a reacción de altas prestaciones,
- filtros compactos ISO ePM10 50 % (M5) en aire extraído e ISO ePM 65 % (F7) en air impulsado (de serie),
- filtros ISO ePM10 50 % (M5), ISO ePM 65 % (F7) e ISO ePM1 80 % (F9) disponibles,
- prefiltros ISO ePM10 50 % (M5) o ISO ePM 65 % (F7) opcionales,
- baterías eléctricas externas, agua caliente, agua fría, permutación y expansión directa +/-,
- interruptor de proximidad disponible como opción,
- regulación Siemens Climatix,
- desescarche por reducción de la velocidad del rodete,
- free-cooling de serie y refrigeración nocturna opcional (con sonda de temperatura para la estancia).

Central de tratamiento de aire

11069109

VEX760T

Características complementarias

- Telemandos Siemens Climatix:
 - velocidad constante,
 - caudal de aire constante,
 - presión constante,
 - control del caudal de aire por sonda CO₂/COV (señal de 0-10 V),
 - reloj integrado: las horas de funcionamiento se pueden controlar con un temporizador.
- Configuración y supervisión mediante:
 - telemando remoto,
 - interfaz web,
 - comunicación GTE mediante protocolos Modbus RTU, Bacnet , TCP/IP o MS/TP.

Accesorios

Denominación	Código artículo
Interruptor de proximidad 1V Tri - 7,5 kW + contactos	11057606
Variador de velocidad rotor VEX700T	11069102
Sensor de presión	11069103
Sensor de humedad VEX700T	11069113
2ndo presostato filtro VEX700T	11069114
Sensor COV VEX700T	11069115
Registro motorizado aire nuevo/expulsado VEX760T	11069120
Silenciador VEX 760T Largo 600	11069136
Silenciador VEX 760T Largo 1000	11069137
Silenciador VEX 760T Largo 1500	11069138
Silenciador VEX 760T Largo 2000	11069139
Sonda CO ₂ sens	11017090
Sonda de conducto CO ₂ DFE	11100142

Consumibles

Denominación	Código artículo
Kit filtro ePM10 50% (M5) VEX760T	11100997
Kit filtro panel ePM1 65% (F7) VEX760T	11101003
Kit filtro panel ePM1 80% (F9) VEX760T	11101009

Opciones

Denominación	
	base
	CAPT_VEX700
	CHANG
	CIRC
	COLD
	CON
	DEBCON
+ CAUDAL CST (lectura incluida)	ELEC 10kW
	ELEC 12kW
	ELEC 15kW
+ CAUDAL CST (lectura incluida)	ELEC 25kW
	ELEC 5kW
	ELEC 8kW
	F7
	F7F9
	F9
	HOT
	M5
	M5F7
	M5F9
	MSTP
	PRESCON
	REGUL

Central de tratamiento de aire

11069109

VEX760T

Opciones

Denominación	
	SOR
	TCPIP
	V2V
	V3V
	VAR

Servicios asociados

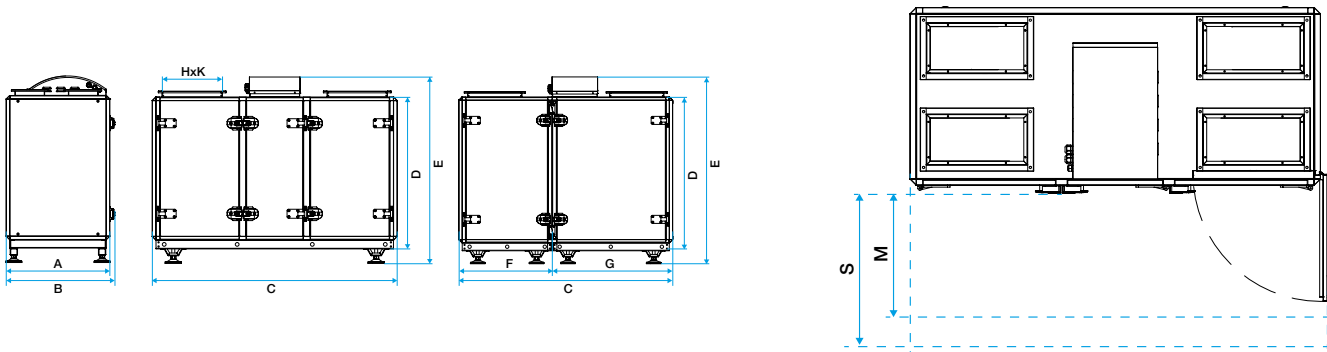
Puesta en marcha

Datos generales

Código artículo	Sentido de la conexión	Tipo de intercambiador	Tipo de motor	Tipo de rodete
11069109	Top	Rotativo	EC	Reacción

Datos dimensionales

Código artículo	A (mm)	B (mm)	C (mm)	D (mm)	E (mm)	F (mm)	G (mm)	H (mm)	K (mm)	M (mm)
11069109	1055	1110	1580	1245	1480	690	890	400	400	870



Dimensions VEX700T

Dimensions VEX700T

Datos aeráulicos

Código artículo	Caudal máx (m3/h)
11069109	4000

Datos térmicos

Código artículo	Rendimiento máx. del intercambiador (%)
11069109	78,8

Datos técnicos

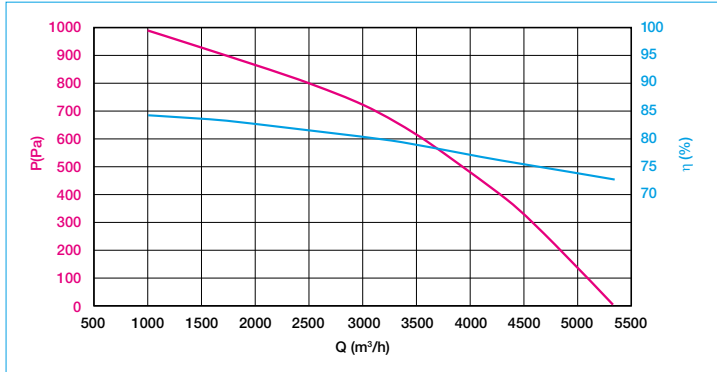
Código artículo	Frecuencia (Hz)	Intensidad máx consumo TRI 400V (A)	Potencia máx eléctrica de la central (kW)	Tensión de la central (V)
11069109	50	7	3,5	400

Central de tratamiento de aire

11069109

VEX760T

Curvas



- > Curvas aerúlicas definidas de conformidad con la norma EN ISO 5801.
- > P (Pa) = presión estática.
- > P (W) = potencia consumida.

Características aerúlicas VEX760T