

## Central de tratamiento de aire

11069112  
VEX790T

La VEX700T es una unidad de tratamiento de aire rotativa, ideal para espacios pequeños debido a su baja ocupación en suelo y sus conexiones por la parte superior.



## PLUS PRODUCTO

- Unidades de tratamiento del aire de tamaño reducido (fijaciones verticales, bi-bloc),
- telemandos Siemens Climatix,
- calidad de aire y confort térmico óptimos gracias a una amplia gama de filtros y baterías.

## Principios de funcionamiento

La VEX700T aporta aire nuevo y filtrado al edificio y recupera el calor del aire extraído con ayuda de su intercambiador de calor de alto rendimiento. El aire entrante se puede calentar y/o enfriar con una gama completa de baterías.

## Descripción producto

La VEX700T es una solución que ofrece una buena relación calidad-precio con un intercambiador rotativo capaz de asegurar caudales importantes (hasta 10 000 m<sup>3</sup>/h) a pesar de su dimensiones reducidas. Esto se debe, en particular, a sus conexiones por la parte superior. Su interfaz de configuración permite adaptar el funcionamiento a una amplia variedad de aplicaciones.

## Campos de aplicación

Obra nueva, Rehabilitación, Locales terciarios

## Montaje

Tratamiento de aire diseñado para los edificios terciarios nuevos o rehabilitados: oficinas, comercios, hoteles, etc.

## Características principales

- 8 modelos VEX700T hasta 10000 m<sup>3</sup>/h,
- unidades mono y bi-bloc,
- construcción autoportante compuesta por paneles de acero galvanizado,
- pintura exterior RAL 7042,
- aislamiento por 50 mm de lana mineral, densidad de 70 kg/m<sup>3</sup>,
- acceso a todos los componentes a través de puertas con bisagras instaladas en la cara delantera y el sistema de control mediante una trampilla central específica,
- intercambiador de calor rotativo de alto rendimiento (hasta 86 %),
- motor EC y rodets a reacción de altas prestaciones,
- filtros compactos ISO ePM10 50 % (M5) en aire extraído e ISO ePM 65 % (F7) en air impulsado (de serie),
- filtros ISO ePM10 50 % (M5), ISO ePM 65 % (F7) e ISO ePM1 80 % (F9) disponibles,
- prefiltros ISO ePM10 50 % (M5) o ISO ePM 65 % (F7) opcionales,
- baterías eléctricas externas, agua caliente, agua fría, permutación y expansión directa +/-,
- interruptor de proximidad disponible como opción,
- regulación Siemens Climatix,
- desescarche por reducción de la velocidad del rodete,
- free-cooling de serie y refrigeración nocturna opcional (con sonda de temperatura para la estancia).

## Central de tratamiento de aire

# 11069112

## VEX790T

## Características complementarias

- Telemandos Siemens Climatix:
  - velocidad constante,
  - caudal de aire constante,
  - presión constante,
  - control del caudal de aire por sonda CO<sub>2</sub>/COV (señal de 0-10 V),
  - reloj integrado: las horas de funcionamiento se pueden controlar con un temporizador.
- Configuración y supervisión mediante:
  - telemando remoto,
  - interfaz web,
  - comunicación GTE mediante protocolos Modbus RTU, Bacnet , TCP/IP o MS/TP.

## Accesorios

Denominación	Código artículo
Interruptor de proximidad 2V Tri - 22,5 kW + contactos	11057610
Variador de velocidad rotor VEX700T	11069102
Sensor de presión	11069103
Sensor de humedad VEX700T	11069113
2ndo presostato filtro VEX700T	11069114
Sensor COV VEX700T	11069115
Registro motorizado aire nuevo/expulsado VEX790T	11069123
Sonda CO <sub>2</sub> sens	11017090
Sonda de conducto CO <sub>2</sub> DFE	11100142

## Consumibles

Denominación	Código artículo
Kit filtro ePM10 50% (M5) VEX780T/790T	11100999
Kit filtro panel ePM1 65% (F7) VEX780T/790T	11101005
Kit filtro panel ePM1 80% (F9) VEX780T/790T	11101011

## Opciones

base
CAPT_VEX700
CHANG
CIRC
COLD
CON
DEBCON
ELEC 14kW
ELEC 17kW
ELEC 26.5kW
ELEC 32kW
ELEC 41kW
ELEC 4kW
ELEC 50kW
ELEC 8kW
F7
F7F9
F9
HOT
M5
M5F7
M5F9
MSTP
PRESCON
REGUL
SOR
TCPIP

Central de tratamiento de aire

## 11069112

### VEX790T

#### Opciones

V2V
V3V
VAR

#### Servicios asociados

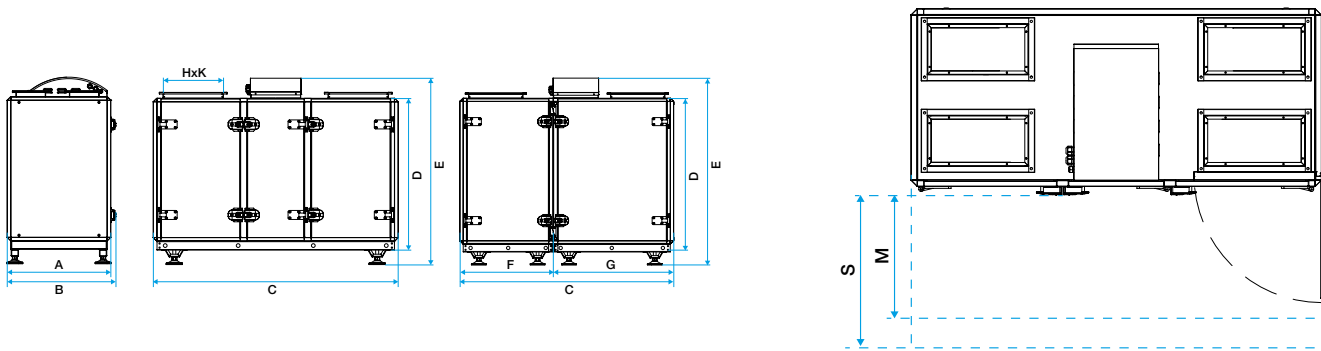
Puesta en marcha

#### Datos generales

Código artículo	Sentido de la conexión	Tipo de intercambiador	Tipo de motor	Tipo de rodete
11069112	Top	Rotativo	EC	Reacción

#### Datos dimensionales

Código artículo	A (mm)	B (mm)	C (mm)	D (mm)	E (mm)	F (mm)	G (mm)	H (mm)	K (mm)	M (mm)
11069112	1405	1460	1930	1405	1680	860	1070	550	500	1050



Dimensions VEX700T

Dimensions VEX700T

#### Datos aerúlicos

Código artículo	Caudal máx (m3/h)
11069112	9000

#### Datos térmicos

Código artículo	Rendimiento máx. del intercambiador (%)
11069112	80,8

#### Datos técnicos

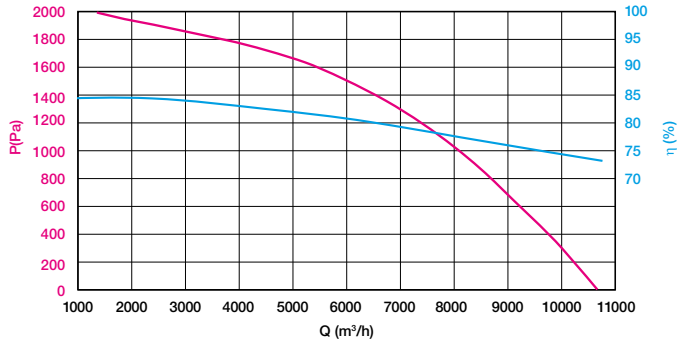
Código artículo	Frecuencia (Hz)	Intensidad máx consumo TRI 400V (A)	Potencia máx eléctrica de la central (kW)	Tensión de la central (V)
11069112	50	21,4	11	400

Central de tratamiento de aire

## 11069112

### VEX790T

#### Curvas



- > Curvas aerúlicas definidas de conformidad con la norma EN ISO 5801.
- > P (Pa) = presión estática.
- > P (W) = potencia consumida.

Aeraulic characteristics VEX790T