

Entrada de aire

11011988

Viserilla Carpintería - Blanco



Viserilla carpintería para EMMA, EA, EAI, ELLJA, EHB².

### Descripción producto

- La viserilla de carpintería permite evitar la penetración de agua por la entrada de aire, al mismo tiempo que garantiza las prestaciones aeráulicas y acústicas de esta.
- La APP y la Mini APP son viserillas que cubren más y aseguran una función antimosquitos. La APP se adapta a las entradas de aire estándar y la Mini APP se adapta a las entradas de aire pequeñas (Mini EMMA y Mini EA).
- La pletina larga permite sustituir la viserilla estándar cuando sus dimensiones no resultan convenientes (ventanal corredero, etc.).
- La viserilla limitadora se recomienda para las zonas expuestas al viento. Una persiana ubicada en el interior de la viserilla permite limitar el impacto del viento y del caudal impulsado.

### Campos de aplicación

Hábitat residencial colectivo, Hábitat residencial individual, Obra nueva, Rehabilitación

### Montaje

- la viserilla carpintería está colocada por el lado exterior y atornillada con 2 tornillos.

### Características principales

- existe en diferentes colores.

### Datos generales

Código artículo	Materia del aislante	Color
11011988	-	Blanco

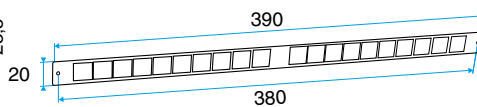
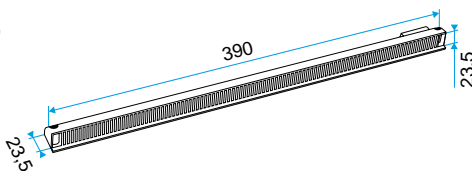
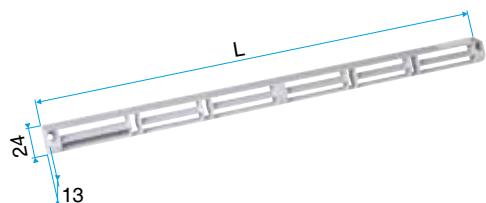
Entrada de aire

## 11011988

### Viserilla Carpintería - Blanco

#### Datos dimensionales

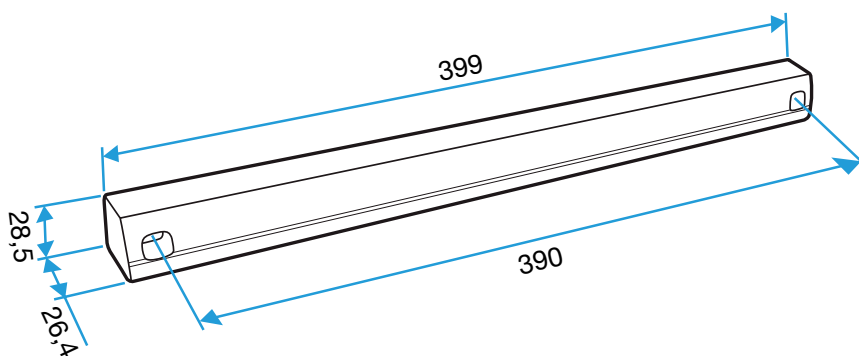
Código artículo	H (mm)	L (mm)	I (mm)
11011988	24	390	13



Viserilla de carpintería L=390 mm; miniviserilla L=287 mm

APP L= 390 mm; Mini APP L=290 mm

Pletina



Viserilla limitadora