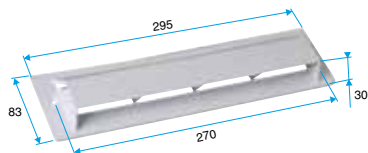


Entrada de aire

11011218 Viserilla albañilería



Viserilla albañilería

Descripción producto

La viserilla albañilería exterior permite evitar la entrada de agua por la entrada de aire, garantizando al mismo tiempo las prestaciones aeráulicas y acústicas de ésta.

Campos de aplicación

Hábitat residencial colectivo, Hábitat residencial individual, Obra nueva, Rehabilitación

Montaje

- la rejilla GEB o GES se fija con 3 flejes con garras en el conducto circular tipo PVC o helicoidal galva.

Argumentario referencia

- La viserilla de albañilería se sitúa por el lado exterior de la albañilería.
- Las rejillas GEB y GES están equipadas con garras de fijación.

Características principales

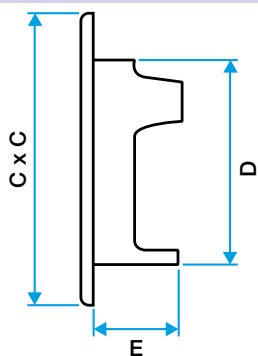
- existe en color blanco (GEB) y arena (GES).

Datos generales

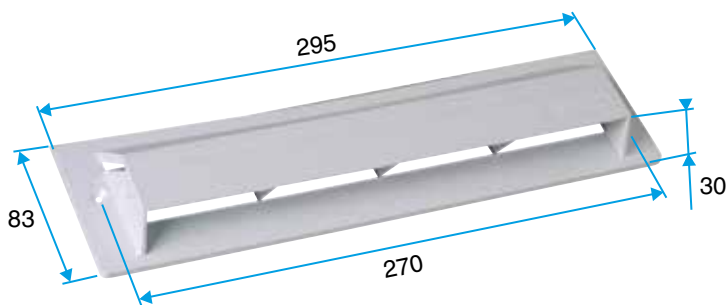
Código artículo	Color
11011218	Blanco

Datos dimensionales

Código artículo	H (mm)	I (mm)	L (mm)
11011218	83	30	295



Dimensiones de GEB/GES ((CXC)xDxE)



Dimensiones de viserilla de albañilería