

Entrada de aire

11011813

Viserilla carpintería - Negro



Viserilla carpintería estándar

Descripción producto

- La viserilla de carpintería permite evitar la penetración de agua por la entrada de aire, al mismo tiempo que garantiza las prestaciones aeráulicas y acústicas de esta.
- La APP y la Mini APP son viserillas que cubren más y aseguran una función antimosquitos. La APP se adapta a las entradas de aire estándar y la Mini APP se adapta a las entradas de aire pequeñas (Mini EMMA y Mini EA).
- La pletina larga permite sustituir la viserilla estándar cuando sus dimensiones no resultan convenientes (ventanal corredero, etc.).
- La viserilla limitadora se recomienda para las zonas expuestas al viento. Una persiana ubicada en el interior de la viserilla permite limitar el impacto del viento y del caudal impulsado.

Campos de aplicación

Hábitat residencial colectivo, Hábitat residencial individual, Obra nueva, Rehabilitación

Montaje

- la viserilla carpintería está colocada por el lado exterior y atornillada con 2 tornillos.

Argumentario referencia

- Instaladas en el lado exterior de la carpintería, las viserillas permiten evitar la penetración de agua por la entrada de aire, al mismo tiempo que aseguran las prestaciones aeráulicas y acústicas de esta.
- La viserilla limitadora se recomienda para las zonas expuestas al viento en que la persiana situada en el interior de la viserilla puede limitar el impacto del viento y del caudal impulsado.
- La APP y la Mini APP son viserillas que cubren más y aseguran una función antimosquitos. La APP se adapta a las entradas de aire estándar y la Mini APP se adapta a las entradas de aire pequeñas (Mini EMMA y Mini EA).
- La pletina larga permite sustituir la viserilla estándar cuando sus dimensiones no resultan convenientes (ventanal corredero, etc.).

Características principales

- existe en diferentes colores.

Datos generales

Código artículo	Materia del aislante	Color
11011813	-	Negro

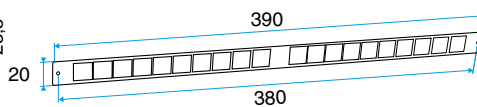
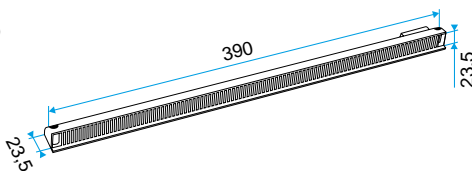
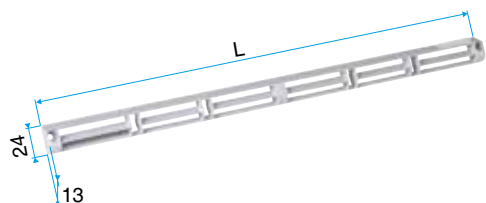
Entrada de aire

11011813

Viserilla carpintería - Negro

Datos dimensionales

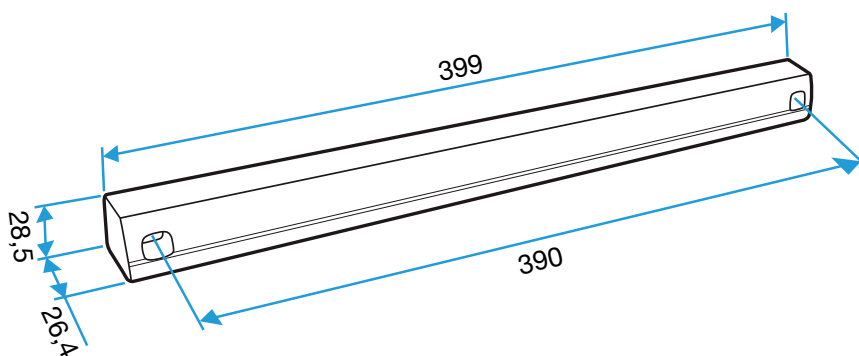
Código artículo	H (mm)	L (mm)	I (mm)
11011813	24	390	13



Viserilla de carpintería L=390 mm; miniviserilla L=287 mm

APP L= 390 mm; Mini APP L=290 mm

Pletina



Viserilla limitadora