

**Boca de extracción simple flujo higrorregulable****11015475****W13 BAHIA® CURVE S 5/30 Ø80 Presencia - Blanco**

La boca higrorregulable para el mercado terciario BAHIA CURVE Terciario permite garantizar una extracción suficiente y permanente de contaminantes interiores en función del grado de humedad de la estancia.



Bahía Curve sanitario Presencia

**PLUS PRODUCTO**

- Diseño exclusivo sin rejilla para preservar la estética de la boca, incluso si presenta suciedad,
- junta Roll-In,
- mantenimiento simplificado,
- Una sola referencia para alimentación con pila o 230 V.

**REGULACIONES Y CONFORMIDAD(ES)**

Nº identificación QB37 : 05/02-CHY3-2185  
Número de documento de idoneidad técnica : 14,5/17-2267

**Principios de funcionamiento**

En un sistema de VMC higrorregulable, el caudal de aire se regula automáticamente según la tasa de humedad de los cuartos y por lo tanto, en función de las necesidades reales de ventilación del edificio.

**Descripción producto**

Las bocas BAHIA CURVE Terciaria son higrorregulables y regulan automáticamente el caudal según la tasa de humedad de los cuartos en los locales terciarios.

**Campos de aplicación**

Obra nueva, Rehabilitación

**Montaje**

- La BAHIA CURVE Terciario debe instalarse en los locales húmedos o técnicos: cuarto de baño, aseo, trastero,
- la boca debe situarse en la parte alta de una pared vertical o en el techo a una altura mínima de 1,80 metros por encima del suelo,
- la boca debe ser accesible y desmontable, con una distancia mínima de 20 cm entre el centro de la boca y las paredes adyacentes, siempre separada del conducto. La estanqueidad del empalme de la boca con el conducto de conexión debe ser óptima.
- la estanqueidad del empalme de la boca con el conducto de conexión debe ser óptima. Esta condición se consigue con las juntas tóricas y se refuerza con un manguito. En el caso de las viviendas colectivas, se empleará un manguito chapa (manguito inoxidable obligatorio en VMC Gas). Por su parte, las viviendas individuales requerirán un manguito de plástico. Se realizará una fijación directa (por encaje) en manguito, RT Flex, conducto rígido o conducto semirrígido. Esta condición se consigue con las juntas tóricas y se refuerza con un manguito.
- Versión con cuello Ø80 mm: se fija por encaje en manguitos, conductos rígidos o conductos semirrígidos.
- Versión sin cuello: se fija por clip en cuello Ø125 mm (junta Roll-In), Ø116 mm (junta Roll-In) o Ø100 mm (junta de espuma).
- En caso de montaje de las bocas de cordón en el techo o encima de un mueble, es necesario utilizar un reenvío de cordón (11015001).
- NOTA: Para las bocas higrorregulables de mando eléctrico, se necesita una pila alcalina de 9 V (tipo 6LR61), así como un botón pulsador clásico (código 11026011).
- Las bocas higrorregulables funcionan en un rango de presión de 80-160 Pa.
- Las bocas de extracción deben someterse a su mantenimiento y verificación, como mínimo, una vez al año. Se prohíbe conectar una campana mecánica a la red de VMC (art. 14 de la orden de 24 de marzo de 1982).
- Antes de sustituir una boca antigua por otra nueva, es necesario realizar una lectura de presión e identificar el tipo de vivienda en cuestión.

## Boca de extracción simple flujo higrorregulable

# 11015475

## W13 BAHIA® CURVE S 5/30 Ø80 Presencia - Blanco

### Argumentario referencia

Aplicación:

- Boca de extracción higrorregulable para cuartos de baño con inodoro,
- Diseño específico para hábitats colectivos o viviendas individuales (obra nueva y rehabilitación).

Descripción:

- Fijación Ø125 mm,
- Caudal base: 5 m³/h, caudal punta: 30 m³/h,
- Higrometría: n/d,
- Rango de presión: De 80 a 160 Pa,
- Control: presencia,
- Color: blanco,
- Junta Roll-in,
- Facilidad de instalación.

### Características principales

- versiones y accesorios que permiten responder al conjunto de necesidades de montaje,
- mantenimiento sencillo: subconjunto de regulación fácilmente encajable y desencajable; gracias a su caja desmontable Bahia Curve puede limpiarse fácilmente sin necesidad de extracción de la pared,
- rango de presión: 80 - 160 Pa.

### Accesorios

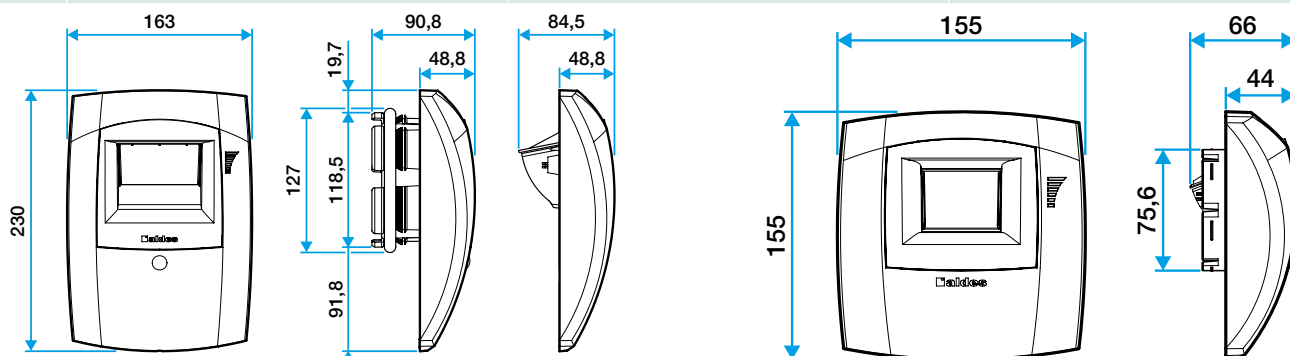
Denominación	Código artículo
Cuello Bahía Ø80/125 mm	11015017
Cuello para las bocas higrorregulables Ø80/100 mm - Blanco	11015274
Interfaz 9 VCC-230 VCA	11015280
Manguito chapa con espaldón Ø80 mm	11012490
CAL BAHIA 12 VCA-8 VCC	11015275
Pletina de rehabilitación con garras para las bocas - Blanco	11019050
Pletina rehabilitación con tornillos	11019054

### Datos generales

Código artículo	Tipo de vivienda en Higró B	Materia del aislante	Tipo de mando	Tipo de vivienda	Color
11015475	Higró B; Higró A	-	Presencia	F1, F2, F3, F4, F5, F6, F7	Blanco

### Datos dimensionales

Código artículo	H (mm)	L (mm)	Ø conexión (mm)
11015475	155	48	80



BW44, B44 Bahia Curve L

BW42, BW43, B42, B43, Bahia Curve S

### Datos aerúlicos

Código artículo	Caudal base (m3/h)	Caudal punta (m3/h)	Rango de presión (Pa)	Tolerancia sobre el caudal
11015475	5	30	80-160	NA