

Caja de ventilación

11034581

EasyVEC® Compact 600 micro-watt con elección de opciones

La gama VMC de simple flujo mejor diseñada del mercado para hacer que la ventilación sea eficiente, tranquila y fácil.



EasyVEC-Compact micro-watt +



EasyVEC-Compact micro-watt +

PLUS PRODUCTO

- gama amplia de 300 a 3000 m³/h,
- altura compacta,
- 100% reciclable.

REGULACIONES Y CONFORMIDAD(ES)

Número de documento de idoneidad técnica : 14.5/16-2185_V2

Principios de funcionamiento

EasyVEC® Compact Micro-watt permite una ventilación simple flujo en locales terciarios por extracción o impulsión de aire para asegurar una calidad de aire suficiente y la preservación del edificio.

Descripción producto

EasyVEC® Compact micro-watt permite la ventilación simple flujo en los locales terciarios por extracción o por impulsión de aire a fin de asegurar una calidad de aire suficiente y la preservación del edificio.

La regulación Micro- Watt en presión constante permite alcanzar unos ahorros importantes en la partida de calefacción, con respecto a una caja no regulada (standard).

Con AldesConnect™ Pro, es posible monitorizar la unidad de ventilación a distancia para aún mayor reactividad en la gestión de averías y disfuncionamientos.

Campos de aplicación

Obra nueva, Rehabilitación, Locales terciarios

Montaje

- instalación:
 - ubicación exterior o interior,
 - para un montaje en falso techo, un pack de 4 cinchas regulables entre 100 y 400 mm está disponible para fijar la caja al techo o sobre una viga,
 - en exterior: preferentemente protegida del viento con el fin de limitar las pérdidas de carga en la descarga en caso de montaje en cubierta.
- para mejores prestaciones acústicas y aeráulicas se recomienda:
 - instalar silenciadores a nivel de las bocas de la caja,
 - utilizar la gama de accesorios con juntas ALDES VIRTUO-FIX,
 - utilizar los manguitos flexibles estancos MS PRO para desacoplar las vibraciones de la red.

Argumentario referencia

- aplicación:
 - ventilador de extracción o impulsión centralizado simple flujo de muy bajo consumo para el sistema VMC terciario,
 - obra nueva y rehabilitación,
 - falsos techos / bajo cubierta / locales técnicos / azotea cubierta plana,
 - impulsión / extracción,
 - interior / exterior / horizontal / vertical.
- descripción:
 - caja de extracción compacta de muy bajo consumo EasyVEC® Compact micro-watt +,
 - regulación micro-watt + Aldes Auto-Adaptative Technology™ en presión regulada,
 - fácil de seleccionar: softwares Selector PoWair y Conceptor Ventilación,
 - fácil de parametrizar mediante su interfaz intuitiva,
 - fácil de mantener: documentación descargable por QR code, cara de acceso única, compatible con el servicio de supervisión AldesConnect™ pro (opcional),
 - muy bajo consumo.

Caja de ventilación

11034581

EasyVEC® Compact 600 micro-watt con elección de opciones

Características principales

- regulación Micro-Watt en presión constante o 0-10 V,
- motorización EC de bajo consumo (50/60 Hz),
- rodete a reacción,
- caja de chapa galva Z275,
- telemando EasyVEC® simple e intuitivo,
- interruptor de proximidad de serie,
- modo de regulación higrorregulable o T.Flow preparametrizados,
- solución compatible con todo tipo de redes incluso con derivaciones,
- sistema centralizado: ahorro en el mantenimiento,
- reenvío de alarma disponible por cableado sobre la tarjeta electrónica,
- numerosas opciones y accesorios:
 - caja filtro,
 - filtro ISO Grueso 60%, ePM10 50%, ePM1 50- 75%, ePM1 75%,
 - presostato,
 - descarga por conducto,
 - aislamiento acústico doble piel 25 mm,
 - compatible Modbus RS485,
 - AldesConnect™ Pro.
- fabricado en Europa.

Características complementarias

- compatible con el Documento de Idoneidad Técnica Ventilación modulada Presencia-Agito-CO2-Hygro nº 14.5/16-2185_V1,
- ErP 2018,
- elegible para los CEE: BAT-TH-112, BAT-TH-125, BAT-EQ-123.

Accesorios

Denominación	Código artículo
Disyuntor 1,0 - 1,6 A	11056184
BCA Mono Ø200 2 kW + relé	11090791
BCA Ø200 - 1 kW - 1C	11090755
BCA Ø200 - 2 kW - 1C	11090756
BCA Ø200 - 3 kW - 1C	11090757
BCA R Mono Ø200 - 1,5 kW	11090804
BCA R Tri Ø200 - 6 kW	11090821
BCA R Mono Ø200 - 3 kW	11090805
Sonda de conducto +25/+90°C	11090900
Kit control caudal (20-300) Pa	11090901
Sonda de conducto -10/+35°C	11090902
Visera antilluvia hembra + rejilla Ø200 mm	11056102

Consumibles

Denominación	Código artículo
Filtro ISO ePM1 50-75% (F7) EasyVEC® Compact 600	11034418
Filtro ISO Grueso 60% (G4) EasyVEC® Compact 600	11034402

Opciones

base
CONNECT
EXPORT
ISOLA
MODBUS
REGLABLE

Servicios asociados

Puesta en marcha

Caja de ventilación

11034581

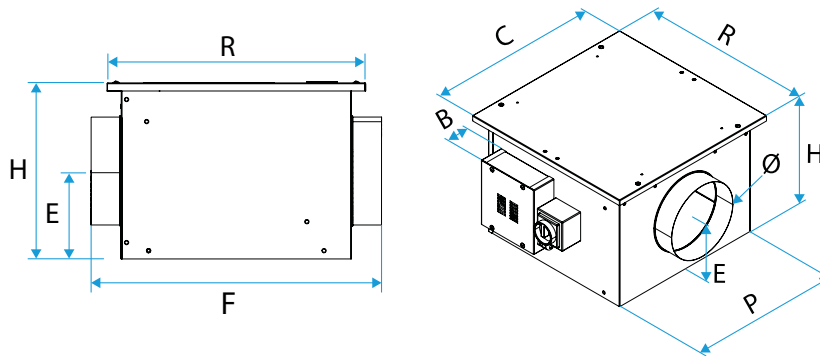
EasyVEC® Compact 600 micro-watt con elección de opciones

Datos generales

Código artículo	Tipo de motor
11034581	EC

Datos dimensionales

Código artículo	B (mm)	C (mm)	E (mm)	F (mm)	H (mm)	P (mm)	R (mm)	Ø (mm)	Peso (kg)
11034581	93	482	164	538	327	427	482	200	12



EasyVEC-Compact

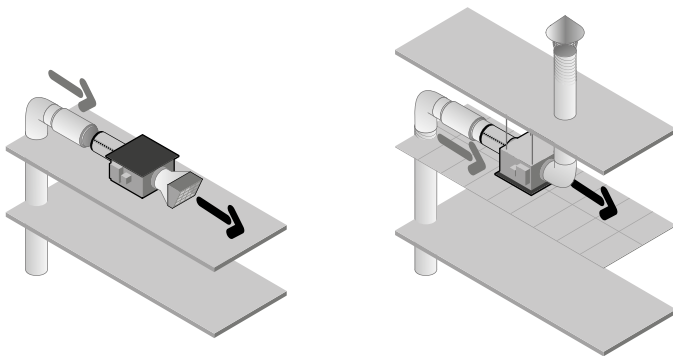
Datos aerólicos

Código artículo	Caudal (m3/h)
11034581	600

Datos técnicos

Código artículo	Índice de protección	Intensidad máxima (A)	Potencia máxima	Alimentación eléctrica	Potencia máx.	Potencia máx.
11034581	IP24	0,75	95	Monofásica	0,095	95

Visual instalación 1



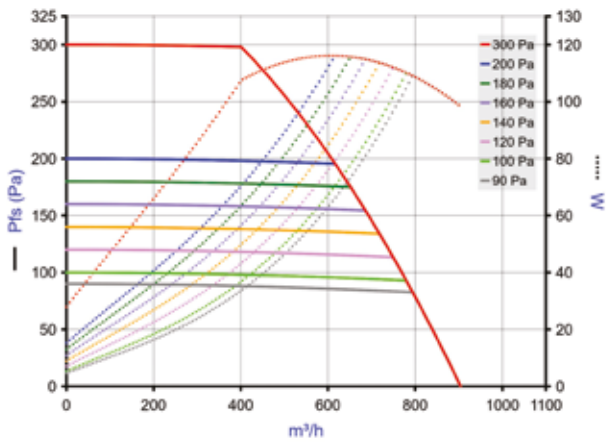
EasyVEC-Compact

Caja de ventilación

11034581

EasyVEC® Compact 600 micro-watt con elección de opciones

Curvas



> Curvas aerúlicas establecidas según la norma EN ISO 5801.

> P (Pa) = Presión estática.

> P (W) = potencia consumida.

EasyVEC-Compact-600