

# 11022333

## IN LINE XS 160

IN LINE XS es un ventilador de conducto compacto para uno o varios cuartos. Su bloque motor desmontable facilita el montaje y el mantenimiento.



IN LINE XS

### PLUS PRODUCTO

- compacto,
- instalación y mantenimiento fáciles gracias al bloque motor desmontable,
- silencioso: a partir de 27 dB(A).

### REGULACIONES Y CONFORMIDAD(ES)

Nº identificación QB37 : NA  
Número de documento de idoneidad técnica : NA

### Principios de funcionamiento

IN LINE XS es un ventilador de conducto adaptado a la extracción o impulsión de aire en uno o varios cuartos. Puede funcionar a 1 o 2 velocidades de ventilación, controlado por un inversor o un variador de tensión.

### Descripción producto

IN LINE XS es un ventilador de conducto que permite ventilar uno o varios cuartos en hábitat y pequeño terciario: sanitarios, lavadero, bodega, cocina... IN LINE XS funciona en extracción o impulsión de aire sobre redes de conductos circulares y puede ser instalado en cualquier punto de la red de ventilación. Ofrece hasta 2 velocidades de ventilación si se conecta un inversor y puede funcionar con un variador de tensión.

### Montaje

- conexión a un conducto aguas arriba y abajo,
- montaje en cualquier posición,
- fijación a una pared mediante la pletina de montaje,
- montaje posible en serie para más presión o en paralelo para más caudal,
- aportación de aire nuevo en los espacios ventilados por una rejilla de aportación de aire o un rebaje de puerta,
- temperatura del local de instalación situada entre 1 y 40 °C,
- temperatura máxima del aire extraído: 60 °C.

### Argumentario referencia

- aplicación:
  - ventilación de un cuarto o varios cuartos,
  - permite la extracción o impulsión,
  - instalación en cualquier punto de la red,
  - hábitat (sanitario, cocina, lavadero, bodega...) y pequeño terciario.
- descripción:
  - ventilador de conducto,
  - material: ABS,
  - motor monofásico 2 velocidades,
  - bloque motor desmontable.

### Características principales

- material: ABS,
- 4 modelos: de Ø100 mm a Ø160 mm para caudales máximos de 190 a 520 m³/h,
- bloque motor desmontable,
- motor monofásico de 2 velocidades en rodamiento de bolas,
- protección térmica integrada.

# 11022333 IN LINE XS 160

## Composición de los kits

- tornillos y tacos;4

## Accesorios

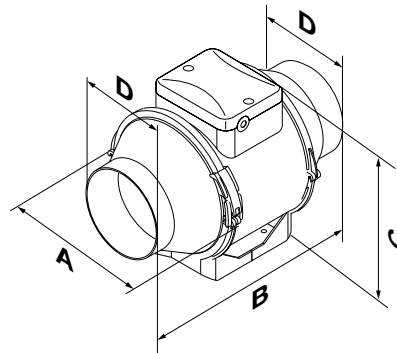
Denominación	Código artículo
Inversor VMC	11022030
Variador de velocidad 1,5 A	11022358

## Datos generales

Código artículo	Vida útil (h)	Número de velocidades	Tipo de motor
11022333	40000	2	AC

## Datos dimensionales

Código artículo	A (mm)	B (mm)	C (mm)	D (mm)	H (mm)	L (mm)	Ø (mm)	Peso (kg)
11022333	233	295	250	160	250	295	160	2,65



Encombrement en mm

## Datos aeráulicos

Código artículo	Caudal a velocidad máx (m <sup>3</sup> /h)	Caudal a velocidad mín (m <sup>3</sup> /h)
11022333	520	405

## Datos acústicos

Código artículo	Presión acústica a 3 m a velocidad máx (dB(A))	Presión acústica a 3 m a velocidad mín (dB(A))
11022333	44	33

## Datos técnicos

Código artículo	Frecuencia (Hz)	Intensidad de protección (A)	Intensidad máx. (A)	Tensión (V)	Potencia máx.	Potencia mín
11022333	50/60	2	0,3	220/240	60	30

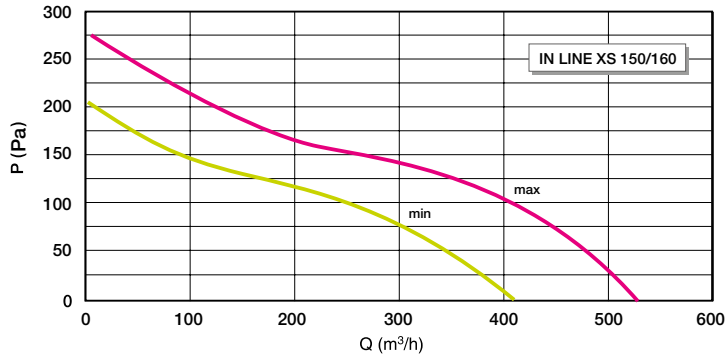
## Datos reglamentarios

Código artículo	Clase de aislamiento eléctrico
11022333	Clase 2

# 11022333

## IN LINE XS 160

### Curvas



Curva aerámica XS 160