

Manguito, Manguito, Manguito, Manguito, Manguito, Manguito, Manguito, Manguito, Manguito

11018569

Manguito tridente para RT Flex

El RT Flex permite realizar una conexión terminal (columna / boca) estanca y duradera en red colectiva o terciaria.



Conexión RT Flex 10-30 cm

Conexión RT Flex 30-120 cm

PLUS PRODUCTO

- estanqueidad de la unión columna / boca garantizada,
- producto «todo en uno» para una instalación simple y rápida.

Descripción producto

La conexión flexible estanca RT Flex permite realizar una conexión terminal (columna/boca) estanca y duradera en red colectiva o terciaria. El RT FLEX es un producto «todo en uno» que integra un manguito hembra, un flexible extensible y un manguito tridente de conexión a la boca y de sujeción en el pladur. El RT FLEX es compatible con todas las bocas Ø125 ALDES, salvo las bocas gas. Es compatible a la vez con la red estándar y la red con juntas.

Campos de aplicación

Hábitat residencial colectivo, Obra nueva, Rehabilitación, Locales terciarios

Montaje

- la conexión a la columna se realiza gracias a la conexión metálica hembra y preferentemente sobre un injerto con juntas (en este caso, sin necesidad de estanqueidad ni tornillos),
- la conexión a la boca se realiza gracias al manguito plástico que garantiza la estanqueidad de la unión,
- el manguito tridente se fija al manguito plástico girándolo sobre sí mismo y permite asegurar el resistencia mecánica del conjunto en el pladur,
- montaje sobre todo tipo de pladur de espesor inferior a 18 mm.

Argumentario referencia

Aplicación:

- Compatible con todas las bocas de Ø125 mm Aldes (excepto las bocas de gas), así como con la red estándar y con juntas
- Montaje en todo tipo de pladur de espesor inferior a 18 mm

Descripción: Manguito tridente de plástico blanco que se encaja en el terminal girándolo sobre sí mismo y que asegura la resistencia mecánica en el pladur.

Características principales

- Composición de la conexión:
 - Una conexión metálica hembra que se encaja preferiblemente en un injerto con junta (sin necesidad de estanqueidad ni tornillos en este caso),
 - flexible Alflex Alu extensible de 10 a 30 cm o de 30 a 120 cm,
 - Un manguito plástico compuesto por un terminal que garantiza el encaje y la estanqueidad de la boca en el flexible y un manguito tridente que se encaja en el terminal girándolo al mismo tiempo sobre sí mismo, y que asegura la resistencia mecánica en el pladur cuando se empuja el conjunto.
- Montaje sobre todo tipo de pladur de espesor inferior a 18 mm,
- Clasificación al fuego M0.

Datos dimensionales

Código artículo	Ø (mm)	Ø A (mm)
11018569	125	125

Manguito, Manguito, Manguito, Manguito, Manguito, Manguito, Manguito, Manguito, Manguito

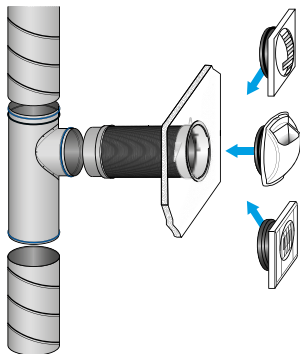
11018569

Manguito tridente para RT Flex

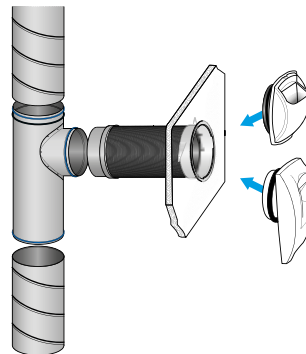
Datos reglamentarios

Código artículo	Clasificación al fuego
11018569	M0

Visual instalación 1



Montaje RT Flex y bocas



Montaje RT Flex y bocas